



基安発 0907 第 1 号

平成 21 年 9 月 7 日

都道府県労働局長 殿

厚生労働省労働基準局安全衛生部長

(公 印 省 略)

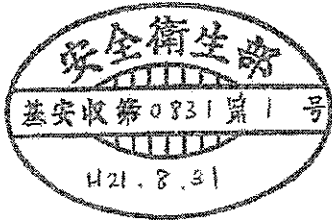
場所打ちコンクリート杭施工時における表層ケーシングの引き抜き作業について

標記については、平成 21 年 4 月 21 日付け基安発第 0421002 号「ビル建築に伴う基礎工事に係る労働災害防止対策の推進について」の別添の記の 1 (2) をもって、「コンクリート打設後の表層ケーシング引き抜き作業に当たっては、十分な能力を有する移動式クレーンを使用すること」が示され、各局においても管内事業場に対する指導を徹底していただいているところである。

今般、(社)日本基礎建設協会より、コンクリート打設後の表層ケーシング引き抜き作業について、別添 1 のとおり照会があったところ、下記のとおり回答したので了知されるとともに、管内事業場への指導等に当たっては、別添 2 を考慮しつつ、必要に応じ別添 3 を活用するなどにより、引き続き、同種災害の防止を徹底されたい。

記

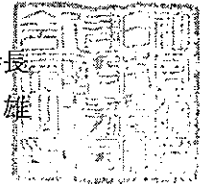
貴見のとおり取り扱って差し支えない。



基礎協発第 23号
平成21年 8月31日

厚生労働省労働基準局安全衛生部長 殿

社団法人 日本基礎建設協会会長
会 長 陣 内 孝 雄



平成21年4月21日付け厚生労働省労働基準局安全衛生部長通達
(ビル建築に伴う基礎工事に係る労働災害防止対策の徹底について)
に関する対応方針について

平素より当協会の事業運営に付きましてご指導ご鞭撻を賜り篤く御礼申し上げます。

さて、本年4月14日に発生したアース・ドリル（基礎工事用機械）の転倒事故に伴い、貴職が発出された上記通知（以下「部長通知」という。）においては、「表層ケーシングの引き抜き作業に当たっては、十分な能力を有する移動式クレーンを使用すること」が示されております。

当協会といたしましては、部長通知の趣旨を踏まえ、下記1の方針に基づき、会員等を指導することとしているところですが、会員等に対して実施したアンケート等の結果、敷地が狭小であるなどの理由により、物理的にアース・ドリルを用いて表層ケーシングの引き抜き作業を行わなければならない現場が想定されることが明らかとなりました。

つきましては、このような現場については、下記2のとおり、追加の安全対策等を講じた上で作業を行う場合に限り、経過的な措置として、アース・ドリルを用いて表層ケーシングの引き抜き作業を行うこととして差し支えないかお伺いします。

記

1 当協会の基本的な安全措置等の方針

- (1) 基本の方針として、ケーシングの引き抜き作業にあたっては、十分な能力を有する移動式クレーンを使用して作業を推進するよう、講習会、研修会等を通じて会員等を指導していきます。
- (2) また、会員等に対して実施したアンケート等の結果、現時点において、アース・ドリルであるとともに、移動式クレーンとしての要件をも満たすことのできる機械を保有している事業場も少なくないことから、これらの機械については早急に移動式クレーンとして使用するために必要な手続きを行い、部長通知の趣旨を踏まえた作業が可能となるような環境整備を推進するよう、会員等を指導していきます。

- (3) なお、現時点では移動式クレーンとしての要件を満たすことはできないものの、追加の安全装置の設置等により移動式クレーンとしての要件を満たすことができるアース・ドリルについては、メーカーと協議の上、移動式クレーンとしての要件を満たすことのできるような機能付加の検討を進めております。これにつきましては、付加機能オプションの開発・準備までに最低半年程度の期間を要すると聞いているところですが、オプションが準備され次第、必要な機械について計画的にこれを導入していくよう会員等を指導していきます。
- (4) また、協議の結果、移動式クレーンとしての要件を満たすことが物理的に不可能である機械については、別途移動式クレーンを配置することが不可能な現場における使用の禁止を徹底するとともに、移動式クレーンとしての要件をも満たすことのできるアース・ドリルを計画的に導入するよう会員等を指導していきます。

2 環境整備が整うまでの間の経過措置について

- (1) アース・ドリルの補助つり機能を用いた表層ケーシングの引き抜き作業については、以下のア～ウのいずれにも該当する場合に限り行うよう会員等を指導していきます。
- ア 上記1(3)において、機能付加までに要する期間や、(4)において移動式クレーンとしての要件をも満たすことのできるアース・ドリルを導入するまでの期間に限られるものであること。
- イ 上記1(3)、(4)において、機能付加等に向けた具体的な計画を定めて取組みを進めている事業者に限られるものであること。
- ウ 現場が狭隘であることからアース・ドリルの他に別途移動式クレーンを配置することが物理的に困難であり、別途移動式クレーンを配置した場合には、却って労働者との接触等のおそれが生ずるような現場に限られるものであること。
- (2) アース・ドリルの補助つり機能を用いた表層ケーシングの引き抜き作業に当たっては、以下のア、イに掲げる安全確保措置を徹底するよう会員等に対して指導いたします。
- ア 別添の作業手順及び留意事項に基づく作業の徹底。
- イ 作業計画の策定においては上記アの作業手順等を踏まえたものとし、アース・ドリルの配置や杭施工の順序等が明確となったものとする。

作業手順書（アース・ドリルを用いて行う表層ケーシングの引き抜き作業）

1 アース・ドリルを用いての表層ケーシングの引き抜き手順

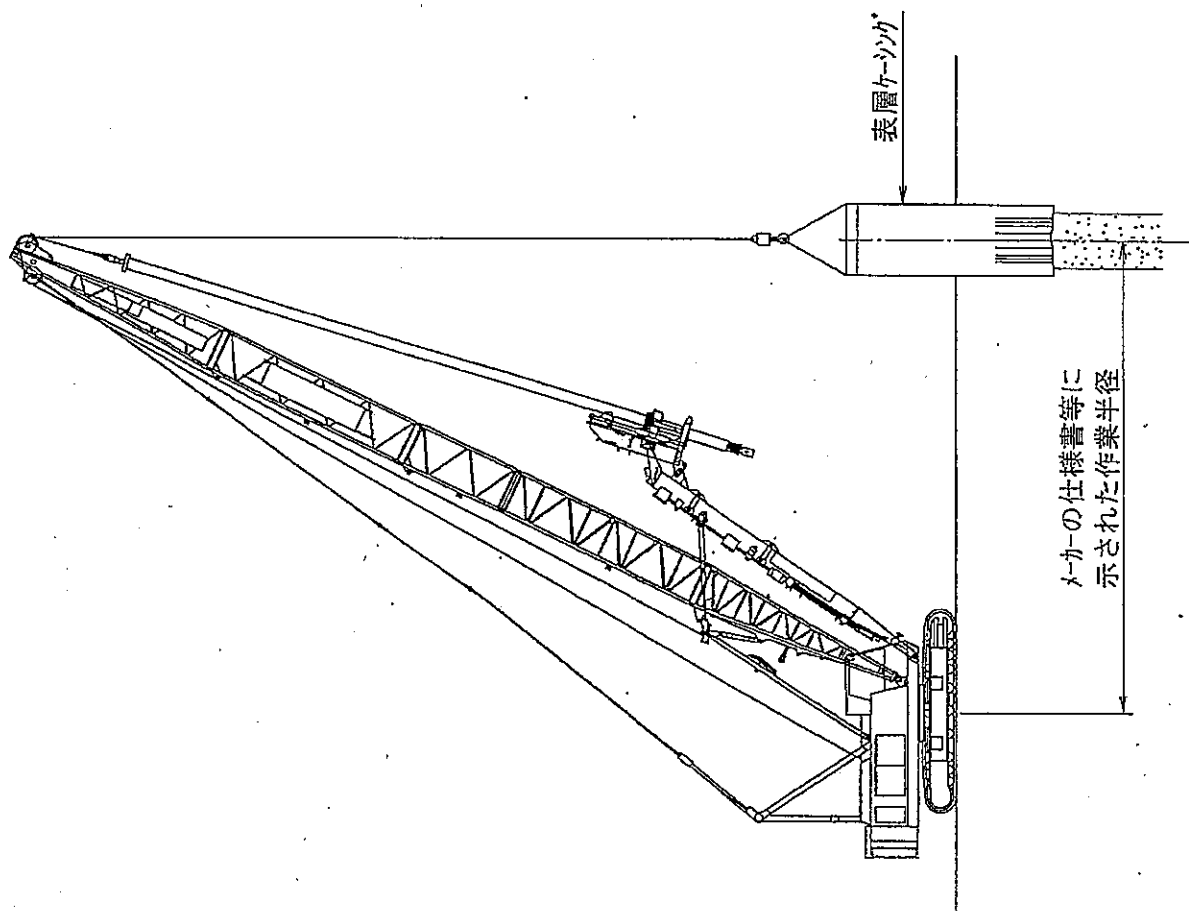
- ① 表層ケーシングの重量とメーカーの仕様書等に示されている補助つり能力（作業半径に応じてつり上げることのできる最大の荷重）を考慮して十分な能力を有するアース・ドリルを選定するとともに、適切な作業半径となるよう配置する。
- ② 圧力計を装備した油圧ジャッキにて周辺土の摩擦等による影響を切るため表層ケーシングを引き上げる（別図参照）。
- ③ メーカーの仕様書等に示されている能力表等により、当該作業半径でつり上げ可能な最大の荷重を確認する。
- ④ 油圧ジャッキの荷重計の値（圧力で表示される場合には重量換算した値）が表層ケーシングの自重に等しいこと、③の値の範囲内であることを確認する。
- ⑤ 斜め釣りとならないよう、アース・ドリルが配置されていることを確認する。
- ⑥ 表層ケーシングの周囲に敷鉄板等つり上げを妨げる障害物がないことを確認する。
- ⑦ アース・ドリルの補助つり機能を用いて表層ケーシングを垂直につり上げる。

2 留意事項

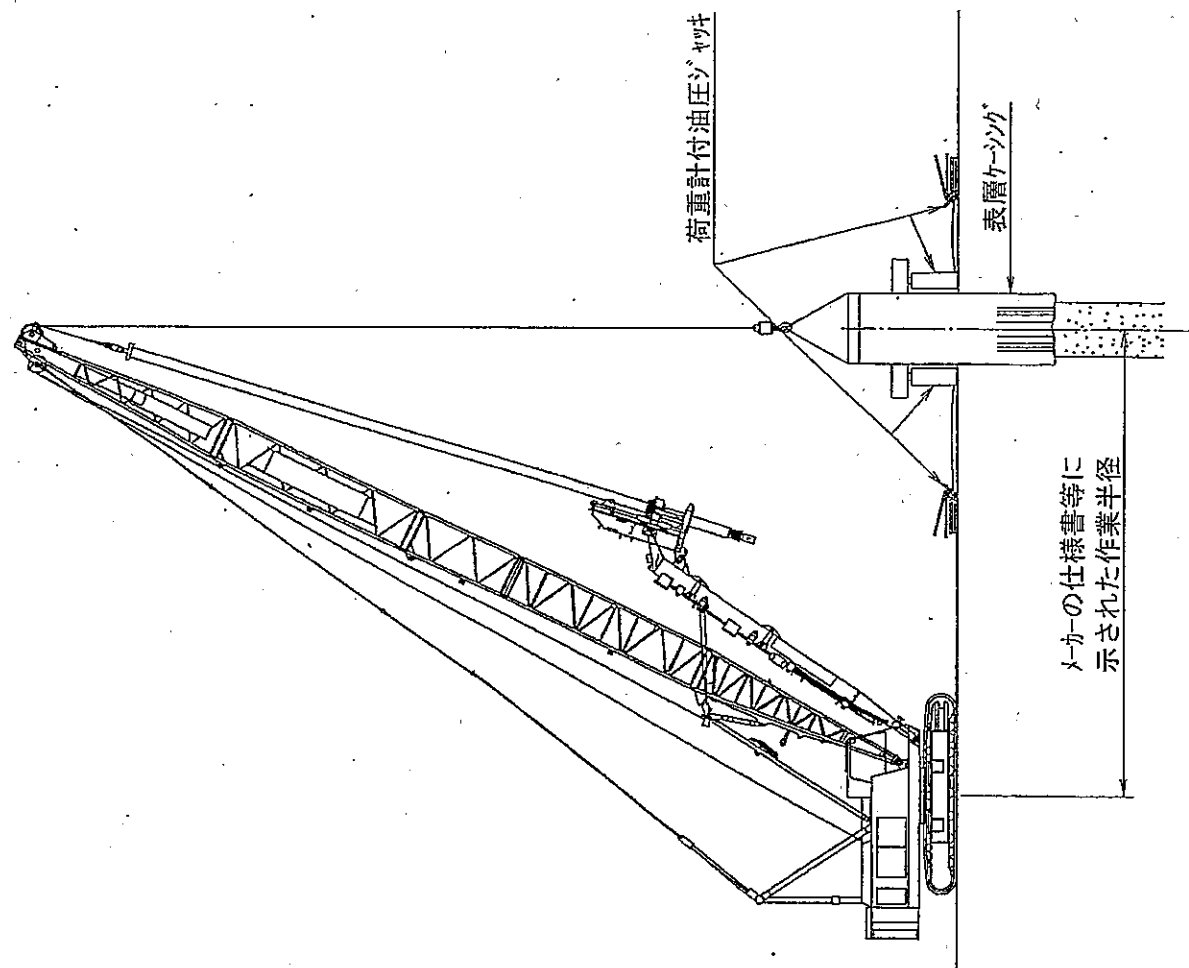
- ① アース・ドリルの補助つり機能を用いて行う表層ケーシングの引き抜き作業については、狭隘な現場であって、別途移動式クレーンを配置することが物理的に困難な場合に限り行うことができるものであること。
- ② 作業場所については敷鉄板の敷設等十分な地盤強度を確保するとともに、平坦なものとする。
- ③ つり上げた表層ケーシングとの接触又は落下により労働者に危険が生ずるおそれのある箇所に労働者を立ち入らせないこと。
- ④ 作業に当たっては、一定の合図を定めるとともに、合図を行う者を指名してその者に合図を行わせること。
- ⑤ 車両系建設機械（基礎工事用）技能講習修了者等必要な資格を有する者に運転させること。
- ⑥ 玉掛用具については、十分な強度等を有し、著しい損傷や腐食がないものとする。

アースドリル機を用いて行う表層ケーシングの引抜き作業

対策前



対策後





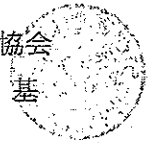
(別添2)

基礎協発第 24号

平成21年 8月31日

労働基準局安全衛生部
安全課建設安全対策室長 殿

社団法人 日本基礎建設協会
専務理事 山田 嘉 基



平成21年4月21日付け厚生労働省労働基準局安全衛生部長通達
(ビル建築に伴う基礎工事に係る労働災害防止対策の徹底について)
に関する対応方針についての運用について

平素より当協会の事業運営に付きましてご指導ご鞭撻を賜り篤く御礼申し上げます。

さて、平成21年8月31日に、当協会会長陣内孝雄から貴省労働基準局安全衛生部長あてに照会をしました標記につきまして、同通達の趣旨に沿って基礎工事に係る労働災害防止対策の徹底を図るため、照会事項の円滑な実施に向けて、当協会としては運用に当たっては、下記のとおりの方針で傘下会員等を指導して参りたいと存じておりますのでご指導の程よろしく申し上げます。

記

1. 同照会文中 記1 (3) にいうアースドリル掘削機の計画的導入

追加の安全装置の設置等移動式クレーンとしての要件を満たすことのできるアースドリル掘削機の計画的に導入するとあるのを5年を目途に出来る限り早く整備するよう傘下会員を指導します。

2. 照会事項の趣旨徹底

建設労働災害防止対策について、建設工事安全対策研修会等を開催し、建設労働災害防止のための安全対策等を傘下会員に広く啓発指導するなど、照会事項の趣旨徹底を図っていきます。

作業手順書（アース・ドリルを用いて行う表層ケーシングの引き抜き作業）

1 アース・ドリルを用いての表層ケーシングの引き抜き手順

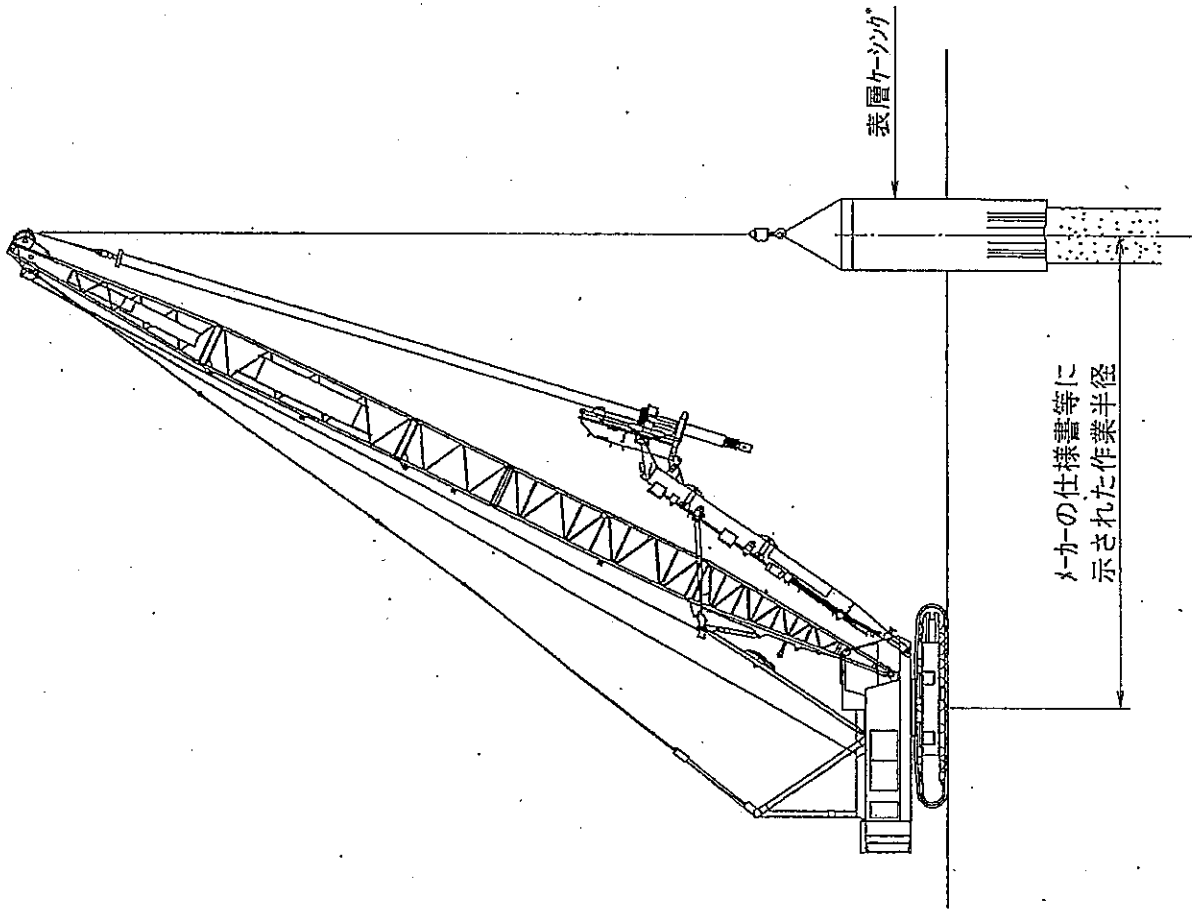
- ① 表層ケーシングの重量とメーカーの仕様書等に示されている補助つり能力（作業半径に応じてつり上げることのできる最大の荷重）を考慮して十分な能力を有するアース・ドリルを選定するとともに、適切な作業半径となるよう配置する。
- ② 圧力計を装備した油圧ジャッキにて周辺土の摩擦等による影響を切るため表層ケーシングを引き上げる（別図参照）。
- ③ メーカーの仕様書等に示されている能力表等により、当該作業半径でつり上げ可能な最大の荷重を確認する。
- ④ 油圧ジャッキの荷重計の値（圧力で表示される場合には重量換算した値）が表層ケーシングの自重に等しいこと、③の値の範囲内であることを確認する。
- ⑤ 斜め釣りとならないよう、アース・ドリルが配置されていることを確認する。
- ⑥ 表層ケーシングの周囲に敷鉄板等つり上げを妨げる障害物がないことを確認する。
- ⑦ アース・ドリルの補助つり機能を用いて表層ケーシングを垂直につり上げる。

2 留意事項

- ① アース・ドリルの補助つり機能を用いて行う表層ケーシングの引き抜き作業については、狭隘な現場であって、別途移動式クレーンを配置することが物理的に困難な場合に限り行うことができるものであること。
- ② 作業場所については敷鉄板の敷設等十分な地盤強度を確保するとともに、平坦なものとする。
- ③ つり上げた表層ケーシングとの接触又は落下により労働者に危険が生ずるおそれのある箇所に労働者を立ち入らせないこと。
- ④ 作業に当たっては、一定の合図を定めるとともに、合図を行う者を指名してその者に合図を行わせること。
- ⑤ 車両系建設機械（基礎工事用）技能講習修了者等必要な資格を有する者に運転させること。
- ⑥ 玉掛用具については、十分な強度等を有し、著しい損傷や腐食がないものとする。

アースドリル機を用いて行う表層ケーシングの引抜き作業

対策前



対策後

