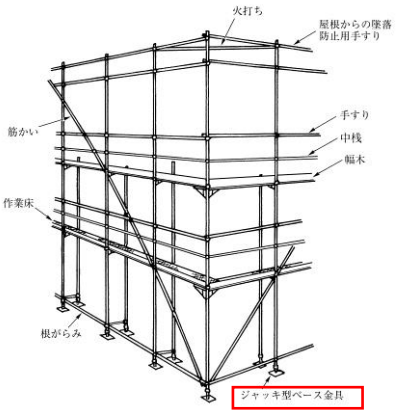
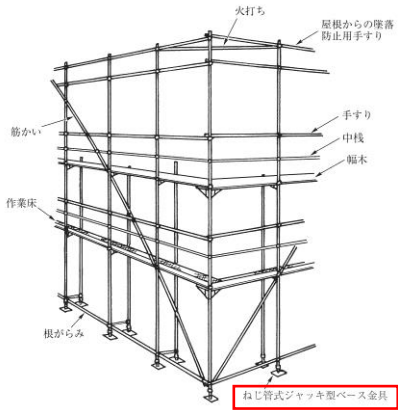
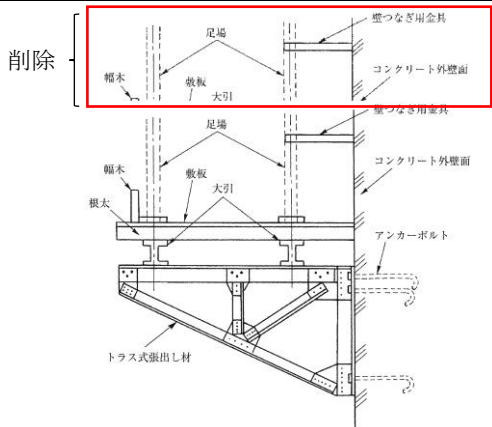
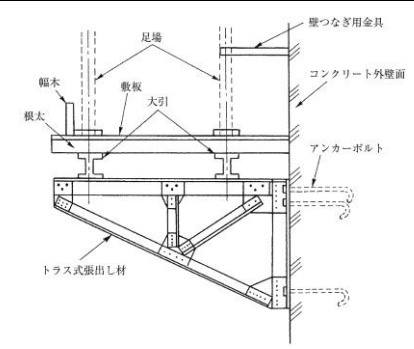
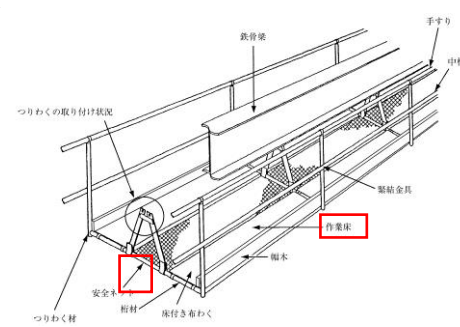
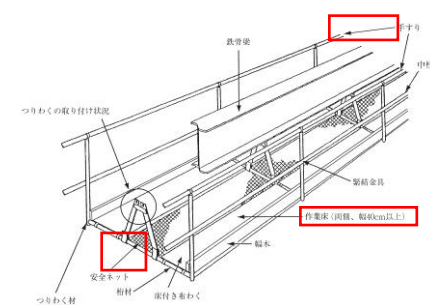
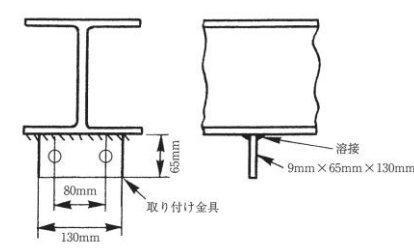
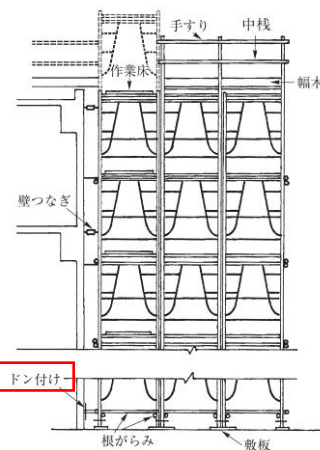
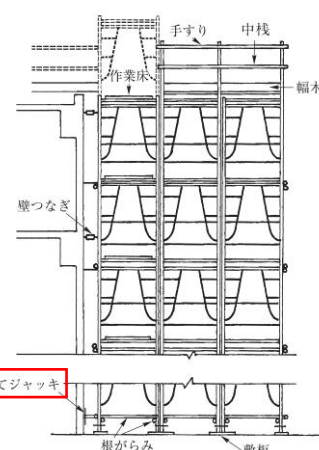


【補足事項】 ※「旧版」から「新版」への文章の修正・追加・削除部分は、下線部を参照してください。
 ※誤字・脱字および奥付等の軽微な修正は割愛します。
 ※参考等の法令改正は引用先となる「発翰番号」「表題」のみ掲載します。

頁	箇所	(旧版) 第2版 (平成27年8月25日)	(新版) 改訂初版 (令和5年11月28日)																						
1	9~10行目④	…が強化されたことから今般、本安全点検表の改訂を行いました。	…が強化されました。 また、令和5年3月には、①一側足場の使用範囲の明確化、②足場点検時の点検者の指名、③指名した点検者の氏名を記録及び保存することが義務化されたことから、今般、本安全点検表の改訂を行いました。																						
1	「2 点検者の資格要件」の表を改訂	<table border="1"> <thead> <tr> <th>主な教育等の名称</th> <th>主な教育等実施機関</th> </tr> </thead> <tbody> <tr> <td>足場の組立て等作業主任者 +</td> <td rowspan="2">建設業労働災害防止協会</td> </tr> <tr> <td>足場の組立て等作業主任者能力向上教育修了者</td> </tr> <tr> <td>施工管理者等のための足場点検実務者研修修了者</td> <td>建設業労働災害防止協会</td> </tr> <tr> <td>仮設安全監理者資格取得講習修了者</td> <td>全国仮設安全事業協同組合</td> </tr> <tr> <td>労働安全コンサルタント（試験区分が土木又は建築である者）等の安衛法第88条に基づく足場の設置等の届出に係る「計画作成参画者」に必要な資格を有する者</td> <td>—</td> </tr> </tbody> </table>	主な教育等の名称	主な教育等実施機関	足場の組立て等作業主任者 +	建設業労働災害防止協会	足場の組立て等作業主任者能力向上教育修了者	施工管理者等のための足場点検実務者研修修了者	建設業労働災害防止協会	仮設安全監理者資格取得講習修了者	全国仮設安全事業協同組合	労働安全コンサルタント（試験区分が土木又は建築である者）等の安衛法第88条に基づく足場の設置等の届出に係る「計画作成参画者」に必要な資格を有する者	—												
主な教育等の名称	主な教育等実施機関																								
足場の組立て等作業主任者 +	建設業労働災害防止協会																								
足場の組立て等作業主任者能力向上教育修了者																									
施工管理者等のための足場点検実務者研修修了者	建設業労働災害防止協会																								
仮設安全監理者資格取得講習修了者	全国仮設安全事業協同組合																								
労働安全コンサルタント（試験区分が土木又は建築である者）等の安衛法第88条に基づく足場の設置等の届出に係る「計画作成参画者」に必要な資格を有する者	—																								
2	「3 点検記録の内容及び保存期間」の表中	<table border="1"> <thead> <tr> <th>点検記録等 点検実施者</th> <th>記録の内容</th> <th>保存期間</th> </tr> </thead> <tbody> <tr> <td rowspan="2">事業者 (協力会社/足場組立者)</td> <td>1 点検の結果</td> <td rowspan="2">足場を使用する作業を行う 仕事を終了するまでの間</td> </tr> <tr> <td>2 補修等の措置の内容</td> </tr> <tr> <td rowspan="2">注文者 (元方業者/足場提供者)</td> <td>1 点検の結果</td> <td rowspan="2">—</td> </tr> <tr> <td>2 修理等の措置の内容</td> </tr> </tbody> </table>	点検記録等 点検実施者	記録の内容	保存期間	事業者 (協力会社/足場組立者)	1 点検の結果	足場を使用する作業を行う 仕事を終了するまでの間	2 補修等の措置の内容	注文者 (元方業者/足場提供者)	1 点検の結果	—	2 修理等の措置の内容	<table border="1"> <thead> <tr> <th>点検記録等 点検実施者</th> <th>記録の内容</th> <th>保存期間</th> </tr> </thead> <tbody> <tr> <td rowspan="2">事業者 (協力会社/足場組立者)</td> <td>1 点検の結果及び点検者の氏名</td> <td rowspan="2">足場を使用する作業を行う 仕事を終了するまでの間</td> </tr> <tr> <td>2 補修等の措置の内容</td> </tr> <tr> <td rowspan="2">注文者 (元方業者/足場提供者)</td> <td>1 点検の結果及び点検者の氏名</td> <td rowspan="2">—</td> </tr> <tr> <td>2 修理等の措置の内容</td> </tr> </tbody> </table>	点検記録等 点検実施者	記録の内容	保存期間	事業者 (協力会社/足場組立者)	1 点検の結果及び点検者の氏名	足場を使用する作業を行う 仕事を終了するまでの間	2 補修等の措置の内容	注文者 (元方業者/足場提供者)	1 点検の結果及び点検者の氏名	—	2 修理等の措置の内容
点検記録等 点検実施者	記録の内容	保存期間																							
事業者 (協力会社/足場組立者)	1 点検の結果	足場を使用する作業を行う 仕事を終了するまでの間																							
	2 補修等の措置の内容																								
注文者 (元方業者/足場提供者)	1 点検の結果	—																							
	2 修理等の措置の内容																								
点検記録等 点検実施者	記録の内容	保存期間																							
事業者 (協力会社/足場組立者)	1 点検の結果及び点検者の氏名	足場を使用する作業を行う 仕事を終了するまでの間																							
	2 補修等の措置の内容																								
注文者 (元方業者/足場提供者)	1 点検の結果及び点検者の氏名	—																							
	2 修理等の措置の内容																								
2	Ⅲ(点検)の項中 第567条中 1行目追加	…作業を行うときは、その日	…作業を行うときは、 <u>点検者を指名して</u> 、その日																						
2	第567条中 3行目	…について点検し、異常を…	…について点検させ、異常を…																						
2	第567条中 5行目追加	…作業を行うときは、作業を開始す	…作業を行うときは、 <u>点検者を指名して</u> 、作業を開始す																						
2	第567条中 6行目	…について点検し、異常を…	…について点検させ、異常を…																						
2	下から10行目追加	1 当該点検の結果	1 当該点検の結果及び点検者の氏名																						
2	下から7行目追加	…を行うときは、その日の作業を…	…を行うときは、 <u>点検者を指名して</u> 、その日の作業を…																						
2	下から5行目	…事項について、 <u>点検し</u> 、異常を…	…事項について点検させ、異常を…																						
3	第655条中 4行目	…地震又は足場の <u>組立</u> 、	…地震又は足場の <u>組立て</u> 、																						
3	第655条中 5行目	…においては、足場における作業を…	…においては、 <u>点検者を指名して</u> 、足場における作業を…																						
3	第655条中 6行目	て点検し、危険の…	て点検させ、危険の…																						
3	第655条2項 中3行目追加	1 当該点検の結果	1 当該点検の結果及び点検者の氏名																						

頁	箇所	(旧版) 第2版 (平成27年8月25日)	(新版) 改訂初版 (令和5年11月28日)
4	IV ② 1、2行目	…もできますが、 <u>付属のCD-ROMに収録した各種の…</u>	…もできますが、 <u>ダウンロードした各種の…</u>
4	V 5. 点検者の項中	…能力向上教育受講者等十分な…	…能力向上教育、 <u>施工管理者等のための足場点検実務者研修受講者等十分な…</u>
5	記入例「工期」の覧中	平成〇年	令和〇年
6	下図文章※3 文中下から2 行目	ための足場点検実務研修」を実施…	ための足場点検実務者研修」を実施…
9	※3文中	…「施工管理者等のための足場点検実務研修」を…	…「施工管理者等のための足場点検実務者研修」を…
13 ・ 14	チェック項目 表中	「5」文章中 () の文章を改行する 設計・計画時及び部材」の「点検内容」項目5の次に 項目「6」を追加 「13」文章中 () の文章を頭ソロエにする	6 幅が1メートル以上の箇所においては、本足場を 使用しているか
13	「点検内容」 の覧中の番号	「6」から「53」	「7」から「54」に変更
17	「点検項目」 覧中の「落下 物防止用」覧	幅木 <u>(より安全な措置)</u>	幅木
19	「点検内容」 の覧中の番号	「4」から「59」	「3」から「58」に変更
19	「点検内容」 の「布」の項 目中	13の文章の変更	12 地上第一の布は、基底部から2m以下、若しくは 建地（緊結部付き支柱）が2本組の足場又は隣 接する面が緊結されている構造の足場の場合 は、2.3m以下の高さに設けているか
19	「筋かい」の 項目中	21、22の文章の変更	20 大筋かいは、単管足場用鋼管を使用し、水平に 対し約45度のこう配で全層全スパン以内毎に1 本の割合で足場の外側面に設けられているか 21 くさび緊結式足場用専用斜材を設ける場合は、 水平に対し約45度の角度で、原則として連続し て足場の外側面に設けられているか
20	「点検項目」 中の「落下物 防止用」覧	幅木 <u>(より安全な措置)</u>	幅木
21	図中 (説明文字)	 <p>ジャッキ型ベース金具</p>	 <p>ねじ管式ジャッキ型ベース金具</p>

頁	箇所	(旧版) 第2版 (平成27年8月25日)	(新版) 改訂初版 (令和5年11月28日)
23	図変更	<p>削除</p> 	
24	9	(1.85m以下)	(@1.8m以下)
25	図中追加、変更	<p>図中に説明箇所の指摘矢印 作業床</p> 	<p>「手すり」「安全ネット」の矢印を追加、変更 作業床 (両側、幅40cm以上)</p> 
25	図新規追加		 <p>つりわくの取り付け金具の鉄骨への取付け例</p>
30	図中	 <p>ドン付け</p>	 <p>壁当てジャッキ</p>
31	「点検項目」中の「落下物防止用」覧	幅木 (より安全な措置)	幅木
33	新規追加	(CD-ROMの添付をダウンロードによるデータ提供に変更)	「点検表のダウンロード方法について」説明書