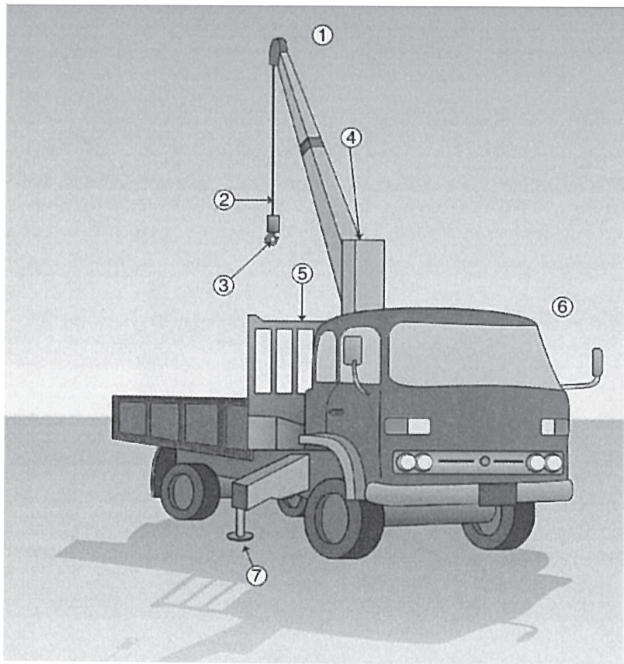


V-2. 随车起重运输车



- 1 过卷警报装置是否异常?
- 2 缆绳是否异常?
- 3 吊钩的旋转情况是否良好?
缆绳的锁紧装置的状态是否良好?
- 4 货物重量是否在起吊性能以下?
- 5 缆绳回卷是否规则?
刹车是否出现异常?
- 6 操作员是否持有该类起重机的资格证书?
- 7 地基是否牢固?
支腿是否以最大距离设置?