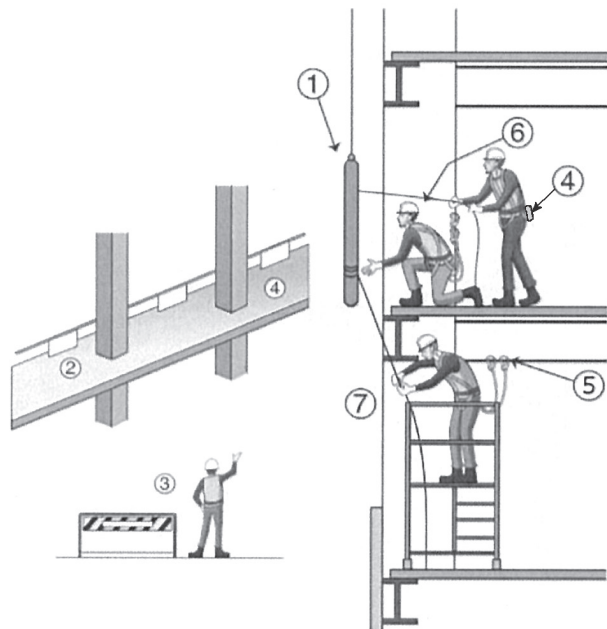


II – 14. Pekerjaan Memasang Pre Cast Beton Dinding Luar



- 1 Apakah pengait Pre Cast dalam kondisi baik?
- 2 Apakah tindakan pencegahan jatuh sudah diperhitungkan?
- 3 Apakah pengawas sudah ditentukan?
Adakah barikade, tali, atau papan petunjuk Dilarang Masuk?
- 4 Apakah pekerja menaruh peralatan kecil di dalam tas?
Adakah tali pada peralatan agar tidak berjatuhan?
- 5 Apakah pekerja menggunakan body harness?
- 6 Apakah pekerja menggunakan Tali Pemandu untuk memudahkan pemasangan?
- 7 Apakah pekerja merentangkan Safety Net setelah pemasangan Pre Cast?