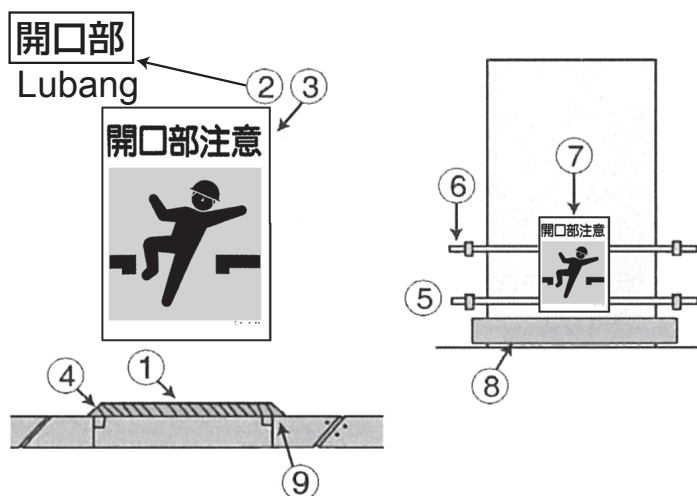


II – 2. Lubang



- 1 Apakah penutup lubang menggunakan material yang kuat dan tahan benturan?
- 2 Apakah ada rambu di atas lubang?
- 3 Saat penutup lubang dibuka, apakah area di sekeliling lubang ditutup dengan barikade?
- 4 Apakah penutup lubang aman dari resiko tersandung?
- 5 Apakah pagar pengaman cukup kuat?
- 6 Apakah dipasang handrail yang kuat?
- 7 Adakah rambu pada pagar pengaman?
- 8 Apakah dipasang papan pengaman bawah untuk mencegah resiko benda jatuh?
- 9 Apakah lubang ditutup saat tidak digunakan?