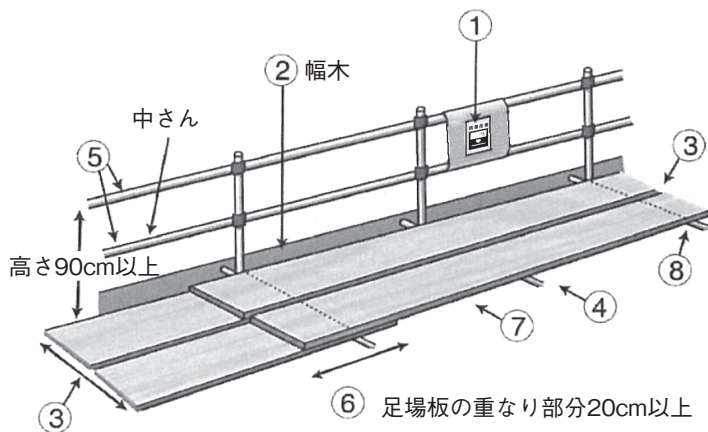


Ⅱ 墜落災害・飛来落下災害の防止

Ⅱ-1. 作業床



- 1 積載荷重表はあるか？
積載オーバーしていないか？
- 2 幅木はあるか？（落下の恐れがある場所）
- 3 床の幅は、40cm以上か？
隙間は3cm以下か？
- 4 足場板の支点は1.8m以下か？
- 5 高さ90cm以上の丈夫な手すりはあるか？
中さんはあるか？
- 6 足場板の重なりは20cm以上か？
- 7 足場板は3点以上で支持されているか？（4m足場板の場合）
- 8 足場板はしっかりと結束されているか？