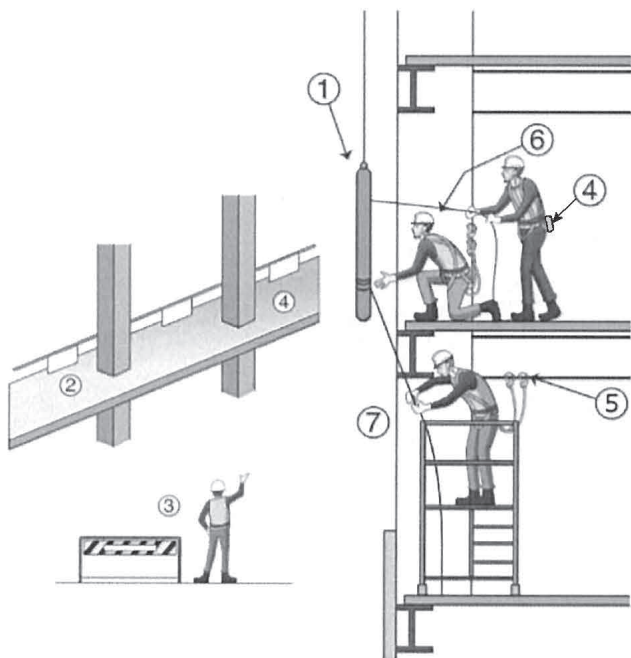


II-14. 外壁PC板取り付け作業



- 1 PC板の吊りフックは正常か？
- 2 取り付け場所下部の落下防止措置はあるか？
- 3 監視人はいるか？
立ち入り禁止のバリケード、ロープ、看板はあるか？
- 4 小物入れとしての工具入れはあるか？
落下防止のひもが工具に取り付けられているか？
- 5 作業員は安全帯を使用しているか？
- 6 介錯ロープを使用しているか？
- 7 PC取り付け後は、安全ネットを張りなおしたか？