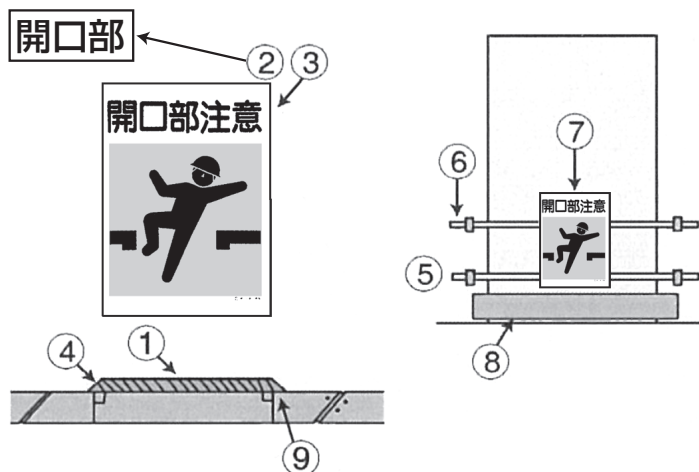


## II-2. 開口部



- 1 開口部の蓋は強くて耐久性があるか？
- 2 蓋に開口部表示はあるか？
- 3 使用中蓋をとる場合は、バリケードで立ち入り禁止をしているか？
- 4 蓋は、つまづかないようになっているか？
- 5 ずれ止め用の棧は強固か？
- 6 強固な手すりは設置されているか？
- 7 手摺に開口部表示はあるか？
- 8 幅木を取り付けてあるか？
- 9 使用しない時は蓋を閉じているか？