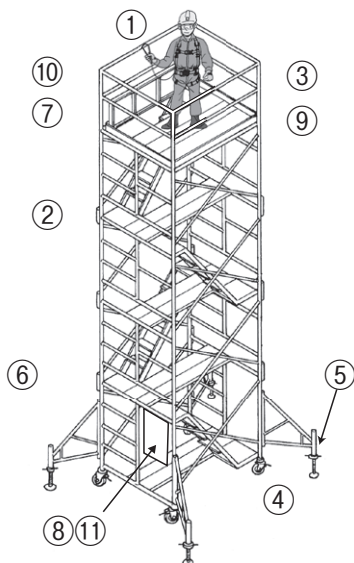


## Ⅱ-5. ローリングタワー



- 1 作業員は安全帯を使用しているか？
- 2 昇降設備はあるか？
- 3 物を持ったまま昇降していないか？
- 4 ブレーキは4輪ともあるか？
- 5 アウトリガーを正しく設置しているか？
- 6 人を乗せたまま移動していないか？
- 7 制限高さ以下となっているか？（5段まで）
- 8 取扱責任者表示はあるか？
- 9 作業床で脚立等を使用していないか？
- 10 高さ90cm以上の手すりがあるか？
- 11 点検表はあるか？