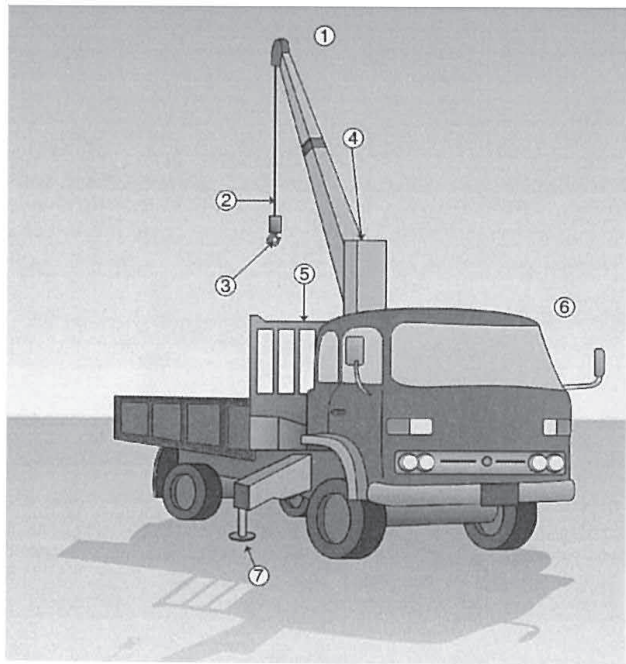


V-2. ユニック・カーゴクレーン



- 1 過巻警報装置に異常はないか？
- 2 ワイヤーに異常はないか？
- 3 フックの回転具合はよいか？
ワイヤーの外れ止めはよいか？
- 4 荷の重さは吊り上げ能力以下か？
- 5 乱巻きになっていないか？
ブレーキに異常はないか？
- 6 オペレーターは該当するクレーンの資格を持っているか？
- 7 地盤は強固か？
アウトリガーは、最大張り出しとなっているか？