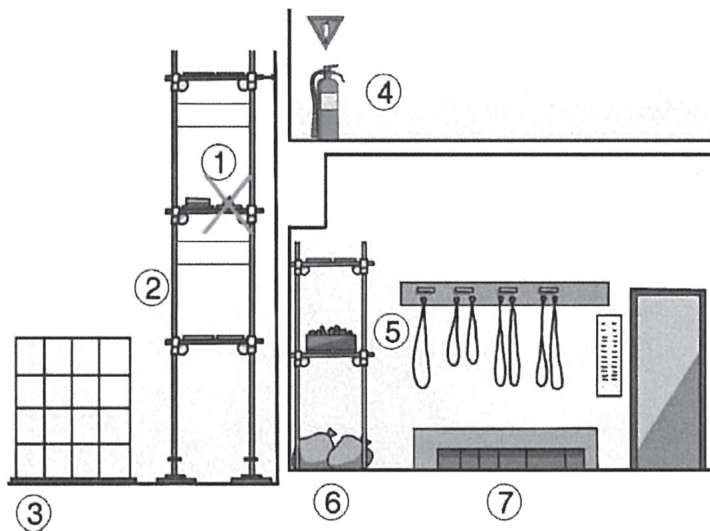


I-2. Vệ sinh và sắp xếp



- 1 Có đặt vật chõ hay vật liệu trên giàn giáo có nguy cơ dễ rơi xuống không?
- 2 Có lối đi an toàn?
- 3 Có đặt vật liệu dọc theo lối đi cho ngăn nắp không?
- 4 Có đặt các vật liệu trước bảng phân phối điện và bình chữa cháy gây cản trở không?
- 5 Có sắp xếp các dụng cụ và vật liệu theo từng loại không?
- 6 Sắp xếp gọn các vật liệu không cần thiết?
- 7 Có bỏ mặc các vật liệu nguy hiểm không?