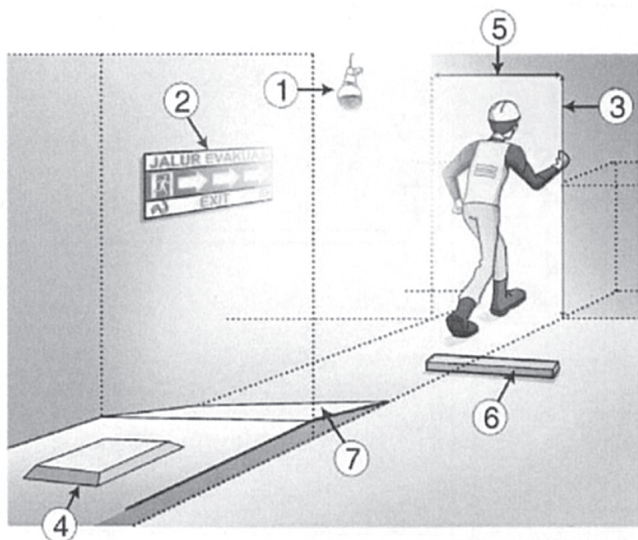


I -3. Lối đi an toàn



- 1 Đèn chiếu sáng lối đi được lắp đặt?
- 2 Có lối đi an toàn không?
Có bảng chỉ dẫn đến lối đi an toàn không?
- 3 Có vật cản trong khoảng từ mặt đất của lối đi an toàn cho tới chiều cao 1,8 m hay không?
- 4 Có che đậy các lỗ mờ, thanh cốt thép v.v... để bảo hộ không?
- 5 Chiều rộng an toàn cho lối đi tuân theo yêu cầu?
- 6 Có vật liệu rơi vãi tại lối đi?
- 7 Lối đi có thể bị trượt hoặc bị vấp không?