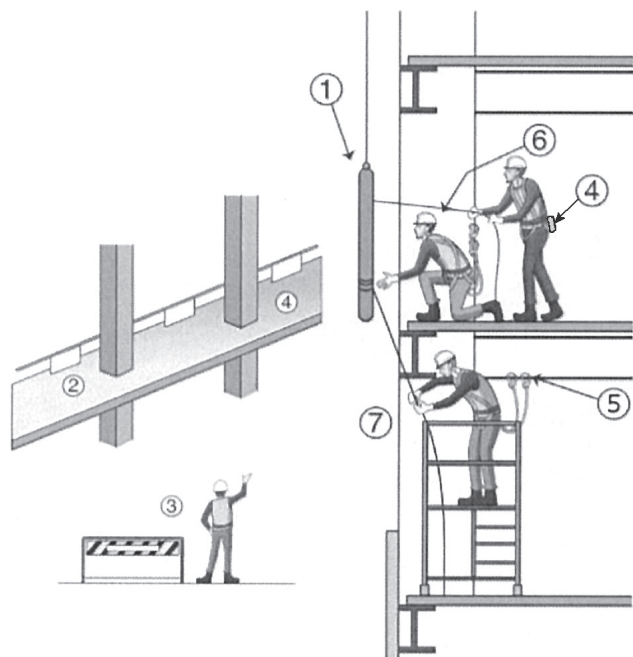


II-14. PC



- 1 Điều kiện móc hoạt động bình thường?
- 2 Có trang thiết bị phòng rơi lắp dưới chỗ lắp đặt PC?
- 3 Người kiểm soát được bổ nhiệm? Có rào cản, biển báo và dây thừng được áp dụng?
- 4 Có túi đựng công cụ cũng dùng để chứa đồ lặt vụn?
Có nối dây phòng rơi vào công cụ?
- 5 Công nhân có sử dụng dây đai an toàn?
- 6 Công nhân sử dụng dây định hướng?
- 7 Có giăng lại lưới an toàn sau khi đã lắp đặt PC?