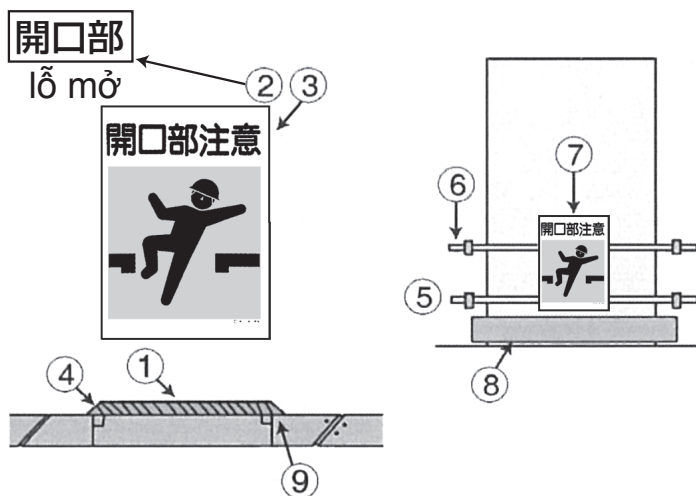


II-2. Lỗ mở



- 1 Nắp lỗ mở có đủ cứng, bền?
- 2 Có bảng chỉ dẫn phía trên nắp lỗ mở?
- 3 Khi nắp lỗ mở được mở ra sử dụng, có đặt rào cản để ngăn người đến gần không?
- 4 Nắp lỗ mở có đẩy lại để người không vấp ngã?
- 5 Có hàng rào bảo vệ quanh hố đủ mạnh?
- 6 Tay vịn lan can được bố trí đủ mạnh?
- 7 Có bảng chỉ dẫn được bố trí trên hàng rào lan can?
- 8 Có lắp tấm chắn dưới chân để tránh vật rơi khi đá phải xuống hố từ lỗ mở?
- 9 Lỗ mở có được đóng lại khi không sử dụng tới?