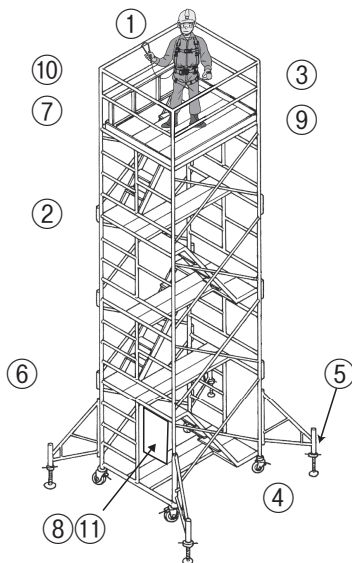


II-5. Tháp đi động (giàn giáo)



- 1 Công nhân có sử dụng dây đai an toàn
- 2 Có cầu thang lên xuống đầy đủ?
- 3 Công nhân sử dụng thang không cầm bất kỳ vật gì khác trên tay?
- 4 Bốn bánh xe đều có phanh?
- 5 Công nhân lắp đặt dàn giàn giáo công son chính xác không?
- 6 Giàn giáo không được di chuyển trong khi có người làm việc?
- 7 Giàn đi động có giới hạn về chiều cao (5 tầng)?
- 8 Có bảng chỉ dẫn người kiểm soát giàn ?
- 9 Có sử dụng thang gấp trên sàn thao tác không?
- 10 Có lan can bảo vệ cao 90cm hoặc hơn?
- 11 Có bảng kiểm tra không?