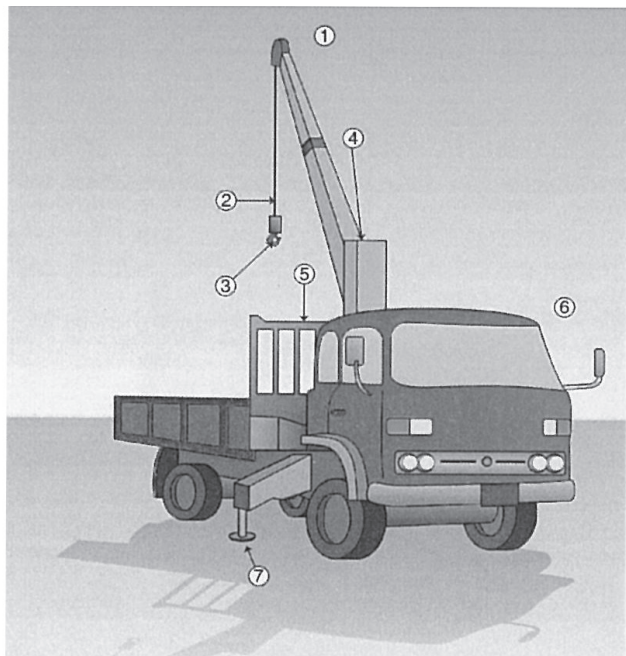


V-2. Xe cẩu tải



- 1 Thiết bị báo động cuốn dây quá mức có bất thường không?
- 2 Dây cẩu có bị mẻ, nứt?
- 3 Móc treo có tốt không?
Chốt dây móc tải có tốt không?
- 4 Tải trọng treo dưới khả năng cho phép?
- 5 Dây cuốn lên khi tải vận hành ổn định?
Các phanh dừng hoạt động tốt
- 6 Người vận hành có chứng chỉ?
- 7 Bàn kê dưới đất có đủ cứng cho các chân đỡ?
Chân kê có thể mở rộng để đạt được tải lớn nhất?