



国 営 整 第 2 8 号
国 住 備 第 6 3 号
平 成 2 3 年 5 月 3 1 日

建設業労働災害防止協会 会長 殿

国土交通省

大臣官房官庁営繕部整備課長



住宅局住宅総合整備課長



建築物及び住宅の建設工事における足場からの墜落事故防止等について

標記につきましては、従来から特段の配慮をお願いしてきたところですが、今般、国土交通省が発注する営繕工事については別添1のとおり、また、公共住宅の建設工事については別添2のとおり通知文を発出し、足場からの墜落事故をはじめとする建設事故防止を図ることとしましたので、参考を送付いたします。

貴団体におかれましては、営繕工事及び公共住宅建設工事における足場からの墜落事故防止等に努めていただくとともに、これらの取り組みを参考として、建設工事全般にわたって、事故防止に努めていただくようお願いいたします。

【問い合わせ先】

国土交通省 大臣官房官庁営繕部整備課 二宮 03-5253-8111 内線 23-463
住宅局住宅総合整備課 脇山 " 内線 39-343



別添 1

国営整第24号
国営設第19号
平成23年5月31日

北海道開発局 営繕部長
各地方整備局 営繕部長
沖縄総合事務局 開発建設部長 } あて

大臣官房官庁営繕部
整備課長
設備・環境課長

平成23年度における営繕工事事故防止重点対策の実施について

営繕工事における事故防止については、従前より公共建築工事標準仕様書の施工中の安全確保等の規定に基づき対応を行ってきたところである。

近年、労働災害は減少傾向にあるものの、依然として多くの死亡者が出ており、建築工事における死亡事故については、約6割が墜落によるものである。このため、営繕工事においても足場等からの墜落事故防止対策等を重点的に実施してきたところである。

今般、営繕工事において下記のとおり、平成23年度における事故防止重点対策を実施することとしたので適切に措置されたい。なお、別添のとおり直轄土木工事を対象に「平成23年度における建設工事事故防止のための重点対策の実施について」（平成23年3月31日付け国官技第376号）が通知されており、参考とされたい。

記

1. 足場からの墜落事故等防止対策

- (1) 工事で設置する足場は、「手すり先行工法に関するガイドライン」について（厚生労働省 平成21年4月）の「手すり先行工法等に関するガイドライン」によるものとし、足場の組立、解体、変更の作業時及び使用時には、常時、すべての作業床について手すり、中さん及び幅木の機能を有するものを設置するものとし、適切に費用を計上するものとする。
- (2) 工事現場に設置された足場に対しては、同ガイドラインの「第6 留意すべき事項」に示される次の事項について、確実に履行されるよう受注者に働きかける。
 - 1) 足場の構造
 - 2) 足場の組立て作業
 - 3) 足場の点検等
 - 4) 足場を使用する作業等

- (3) 足場等の点検強化に関する措置として、足場の組立て、解体又は変更時の点検は、当該足場等の組立て作業を担当した者以外の専門知識を有する者により点検を行うよう受注者に働きかけるとともに、必要に応じ、その点検結果の確認等を行う。
- (4) (1) に関連して、厚生労働省労働基準局安全衛生部長から都道府県労働局長及び業界団体の長宛てに、「足場等からの墜落等に係る労働災害防止対策の徹底について」(厚生労働省 平成21年4月)が通知されているので、あわせて参考とすること。

2. 屋根工事等に係る安全対策

屋根面等からの墜落事故防止対策として、必要に応じ、建方作業台、渡り歩廊、墜落防護さく等のJIS A 8971 (屋根工事用足場及び施工方法) による足場及び装備機材の設置を受注者に働きかける。

3. 営繕工事における発生事故等を踏まえた安全対策

安全協議会等、工事現場で受注者が行う工事事務防止の取組の中で、今までに営繕工事で発生した事故を踏まえ、特に次に示す事項に係る作業手順の遵守等、工事の安全確保のための指導を現場作業員に徹底するよう働きかける。

- 1) 足場等の作業開始前点検の実施及び高所作業時の安全帯等の使用
- 2) 火気使用作業時に必要な消火器等の準備及び適切な人員の配置
- 3) 暴風雨等の災害、事故発生時の現場内での連絡体制の構築並びに監督職員及び消防等を含む関係連絡先への速やかな通報
- 4) 工事機材等を含む仮設資・機材の作業開始前点検及び適切な使用方法の遵守

4. 工事事務防止に係る広報活動の推進

工事現場で受注者が行う工事事務防止の取組 (事故ゼロ宣言等) について、看板等の設置などにより、現場作業員や周辺住民に周知することを安全協議会等において働きかける。

5. 安全活動の評価

受注者から提出された、各種チェックリストの活用などの安全活動の創意工夫の成果を、工事成績評定の判断材料の一つとする。

(問い合わせ先)

大臣官房官庁営繕部整備課 二宮、轟
TEL 03-5253-8111 内線23-463、23-465

参 考

国 官 技 第 376 号
平成 23 年 3 月 31 日

〇〇地方整備局 企画部長 殿

国土交通省大臣官房技術調査課長

平成 23 年度における建設工事事故防止のための重点対策の実施について

建設工事の事故防止にあたって、国土交通省においては近年の事故の状況等を勘案し、年度ごとに重点対策を実施してきたところである。今般、平成 23 年度における重点対策として国土交通省の直轄土木工事を対象に下記の「Ⅰ. 発注者が実施する対策」を実施することとしたので適切に措置されたい。

なお、「Ⅱ. 関係業団体が実施する対策」については、工事全般にわたる事故防止の観点から別途関係業団体に協力を依頼しているものである。

記

I 発注者が実施する対策

1. 交通事故防止重点対策

- これまでに収集した事故事例、分析結果及び事故防止対策の好事例を周知し、各現場条件に適した事故防止対策を適切に実施できるように安全協議会等において働きかける。

2. 足場からの墜落事故防止重点対策

- 足場（足場の機能を有する支保工を含む。以下同じ。）の施工にあたり、「手すり先行工法等に関するガイドライン（厚生労働省 平成21年4月）」によるものとし、足場の組立、解体、変更の作業時及び使用時には、常時、全ての作業床において二段手すり及び幅木の機能を有するものを設置すること、及び必要な点検を行うことを安全協議会等において働きかけるとともに、必要に応じその点検結果の確認等を行う。

3. 法面からの墜落事故防止重点対策

- 大規模または特殊法面工事においては、必要に応じて JISA8972（斜面・法面工専用仮設備）による昇降設備、構台等の設置を推進し、適切に必要な費用を計上する。

4. 飛来落下事故防止重点対策

- チェックリスト等による玉掛け方法、玉掛け用具の点検を図るように安全協議会等において働きかける。
- 除草工事など、施工箇所外に小石や部材が飛散する恐れのある作業を行う際には、養生を行うなどの適切な飛散防止措置を行うよう働きかける。

5. 工事事務防止に係る広報活動の推進

- 工事現場で請負者が行う工事事務防止の取り組み（事故ゼロ宣言等）について、看板の設置などにより、現場作業員や周辺住民に周知することを安全協議会等において働きかける。

6. 安全活動の評価

- 直轄工事において、請負者から提出された安全活動の創意工夫の成果を、工事成績評定の判断材料の1つとする。（各種チェックリストの活用等）

II 関係業団体が実施する対策

1. 交通事故防止重点対策

- ・ 関係業団体は、会員各社に対して、現場の状況を十分勘案し、運転者の注意を喚起する効果的な方法（回転灯や電光表示板等）と車輛の制動抑止を図る方法を組み合わせる等により、有効な交通事故対策を実施するよう働きかける。

2. 重機事故防止重点対策

(1) ステッカー運動の推進

- ・ 関係業団体は、会員各社に対して「誘導なしではバックしない」をうたったステッカーを貼付し、安全教育と効果的に組み合わせ、重機オペレーターの安全意識を高めることを推奨する。

(2) 重機との接触事故の防止対策の推進

- ・ 関係業団体は、会員各社に対して、現場の状況を十分に勘案し、重機の接近を知らせる警報装置を有効に活用する等により、重機と作業員との接触事故防止対策を実施するよう働きかける。

3. 足場からの墜落事故防止重点対策

- ・ 関係業団体は、会員各社に対して、足場の施工にあたり、「手すり先行工法等に関するガイドライン（厚生労働省 平成21年4月）」によるものとし、足場の組立、解体、変更の作業時及び使用時には、常時、全ての作業床において二段手すり及び幅木の機能を有するものを設置するよう働きかける。
- ・ 関係業団体は、会員各社に対して足場の施工計画の充実を図るよう働きかけるとともに、足場の組立完了時及び供用中の日々の安全管理に足場のチェックリスト等を現場に備え付けて効果的に活用し、十分な知識と経験を有する者により足場の点検を行い、その点検記録を保存するよう働きかける。

4. 法面からの墜落事故防止重点対策

(1) 昇降設備の設置の推進

- ・ 関係業団体は、会員各社に対して親綱の固定箇所・安全带付け替え箇所への安全な移動のため、大規模及び特殊法面工事においては、必要に応じて JISA8972（斜面・法面工事用仮設設備）による昇降設備、構台等を設置し、施工することを推奨する。

(2) 法面工事における適切な作業計画の作成と周知

- ・ 関係業団体は、会員各社に対して、法面工事の施工にあたり、十分な知識と経験を有する者により作業計画を作成するとともに、作業計画の内容の周知を徹底するよう働きかける。

(3) 法面工事用仮設設備に関する安全対策

- ・ 関係業団体は、会員各社に対して、法面工事用の仮設設備を設置する場合には JIS A 8972（斜面・法面工事用仮設設備）が制定されたことが周知されるよう働きかける。

5. 飛来落下事故防止重点対策

- ・ 関係業団体は、会員各社に対して、チェックリスト等による玉掛け方法、玉掛け用具の点検を図るよう働きかける。
- ・ 関係業団体は、会員各社に対して、除草工事など、施工箇所外に小石や部材が飛散する恐れのある作業を行う際には、養生を行うなどの適切な飛散防止措置を行うよう働きかける。

6. 各種事故共通重点対策

(1) 現場管理者、技能者、建設従事者等を対象とした安全教育の推進

ア 建設従事者に対する安全衛生教育の実施

- ・ 関係業団体は、会員各社に対して労働者の不安全行動の防止の観点から労働者が守らなければならない事項等を周知徹底するため厚生労働省が推奨している建設業労働災害防止協会が定める指針に基づく建設従事者に対する安全衛生教育を受けるよう働きかける。なお、直轄工事においては、例えば、外部機関（建設業労働災害防止協会等）を活用した当該教育を実施するよう働きかける。

イ 技能者等に対する再教育の推進

- ・ 関係業団体は、就業制限業務及び作業主任者を選任する業務における資格者の配置のみならず、資格取得後一定期間経過した資格者については、次に掲げる再教育を受けるよう働きかける。
 - ① 労働安全衛生法第19条の2に基づく足場の組立て等作業主任者等に対する能力向上教育
 - ② 労働安全衛生法第60条の2に基づく車両系建設機械運転業務従事者、移動式クレーン運転士、玉掛業務従事者等に対する危険有害業務従事者教育
 - ③ 厚生労働省通達に基づくドラグ・ショベル運転業務従事者等に対する危険再認識教育

ウ 現場管理者等に対する教育の推進

- ・ 関係業団体は、職長又は安全衛生責任者については、労働安全衛生法第60条等に基づく職長・安全衛生責任者教育を受けるよう働きかける。

(2) 建設業労働安全衛生マネジメントシステム等の導入の推進

- ・ 関係業団体は、会員各社に対して「建設業労働安全衛生マネジメントシステム（COHSMS:コスモス）」等を導入するよう働きかける。

(3) 表彰制度の推進

- ・ 関係業団体は、会員各社に対して安全管理に努めた人を表彰する等の各社が実施している安全意識向上運動をさらに推進するよう働きかける。

(4) 工事事務防止に係る広報活動の推進

- ・ 関係業団体は、会員各社に対して現場における請負者が行う工事事務防止の

取り組み（事故ゼロ宣言等）に関する看板等の設置を推進することにより、工事現場の事故防止の取り組みについて現場作業員や周辺住民に周知するよう働きかける。

（5）安全活動に係る創意工夫の成果の提出

- ・ 関係業団体は会員各社に対して、工事完成時までに上記対策の実施など安全活動に係る創意工夫の成果を発注者に提出するよう働きかける。

以上

国 住 備 第 61 号

平成 23 年 5 月 31 日

都道府県・指定都市 住宅主務部長 殿

独立行政法人都市再生機構 技術・コスト管理室長 殿

国土交通省住宅局住宅総合整備課長

公共住宅の建設工事における足場からの墜落事故防止について

建設業における労働災害の防止に資するため、従来より公共住宅の建設工事における足場からの墜落事故防止について適切な措置を講ずるよう要請してきたところである。また、公共住宅事業者等連絡協議会（以下「事連協」という。）においても、平成 21 年 6 月 1 日施行の「労働安全衛生規則の一部を改正する省令」（平成 21 年厚生労働省令第 23 号）及び「手すり先行工法等に関するガイドライン」（資料 1 参照）を踏まえた措置を「公共住宅建設工事共通仕様書（平成 22 年度版）」に規定するとともに、公共住宅建設工事現場における一層の安全確保の観点から、公共住宅建設工事で設置する足場に関する設計図書上の取扱いを別紙のとおりとしているところである。

貴職におかれては、引き続き、事連協の取扱いを踏まえて適切に対応するとともに、下記事項に留意することにより、足場からの墜落事故防止に一層努められたい。

なお、管内市町村（指定都市を除く。）、地方住宅供給公社等にも、この旨周知するようお願いする。

記

1. 厚生労働省労働基準局安全衛生部長から都道府県労働局長及び業界団体の長宛てに、「足場等からの墜落等に係る労働災害防止対策の徹底について」（資料 2 参照）が通知されているので、参考とすること。特に、足場等の点検については、労働安全衛生規則（以下、「安衛則」という。）第 567 条の規定に基づき、足場の組立、一部解体又は変更の後に行う点検、補修及びその記録の保存を徹底するとともに、足場等の種類別点検チェックリストを作成し、効果的に安全管理を行うことを推奨すること。さらに、足場の組立完了時の点検に当たっては、

当該足場の組立作業を実施した者以外の専門知識を有する者による点検を推奨すること。

また、これらの安全活動の創意工夫の成果は、工事成績評定の判断材料の一つとすることが可能であるので留意すること。

なお、「専門知識を有する者」として、以下の者が想定されるので、点検の適切な実施に当たっての参考とされたい。

- ① 足場の組立て等作業主任者であって、労働安全衛生法第19条の2に基づく足場の組立て等作業主任者能力向上教育を受けた者
- ② 労働安全衛生法（以下「法」という。）第81条に規定する労働安全コンサルタント（試験の区分が土木又は建築である者）、厚生労働大臣の登録を受けた者が行う研修を修了した者など、法第88条に基づく足場の設置等の届出に係る「計画作成参画者」に必要な資格を有する者（資料3参照）
- ③ 足場の組立て等作業主任者、元方安全衛生管理者等であって、全国仮設安全事業協同組合が行う「仮設安全監理者資格取得講習」、建設業労働災害防止協会が行う「施工管理者等のための足場点検実務研修」を受けた者等足場の点検に必要な専門的知識の習得のために行う教育、研修又は講習を修了するなど、上記①又は②に掲げる者と同等の知識・経験を有する者

2. 足場に関連する日本工業規格としては、「鋼管足場（JIS A8951）」、「先行形手すり（JIS A8961）」、「つま先板（JIS A8962）」等の他、屋根工事は「屋根工事用足場及び施工方法（JIS A8971）」の施工標準に基づき、建方作業台、渡り歩廊、墜落防護柵等の設置を推進すること。なお、日本工業規格の内容については、日本工業標準調査会のHP（<http://www.jisc.go.jp/>）を参照されたい。

3. 工事事務防止に係る広報活動として、受注者が行う工事事務防止の取り組み（事故ゼロ宣言等）に係る看板等の設置を推奨すること。

【問い合わせ先】

国土交通省住宅局住宅総合整備課 脇山、中林

TEL : 03-5253-8111 内線 39-343、39-345

事連協発第553号
平成23年5月31日

公共住宅事業者等連絡協議会
会 員 各 位

公共住宅事業者等連絡協議会

公共住宅建設工事で設置する足場に関する設計図書上の取扱いについて

時下益々ご清祥のこととお慶び申し上げます。

平素より、当協議会の活動にご理解とご協力を賜り、厚くお礼申し上げます。

さて、足場からの墜落事故防止については、労働安全衛生規則の一部を改正する省令（平成21年厚生労働省令第23号）が平成21年3月2日に公布、同年6月1日から施行され、「手すり先行工法等に関するガイドライン」が定められたことにより、事連協発第499号（平成22年5月31日付）「公共住宅建設工事で設置する足場に関する設計図書上の取扱いについて」により、公共住宅建設工事で設置する足場に関して、特記仕様書に「手すり先行工法等に関するガイドライン」に対応した方式により行う旨を記載することを標準とするお願いをしてきたところです。

先般発行しました、「公共住宅建設工事共通仕様書（平成22年度版）」においては、足場からの墜落事故防止のための措置が規定されていますが、公共住宅建設工事現場における一層の安全性の確保を図る観点から、今後も下記のとおり設計図書（特記仕様書）に記載することを標準としますのでよろしくお願いいたします。

また、『手すり先行工法等に関するガイドライン』第6 留意すべき事項に示されている事項について、確実に履行されるよう、請負者に働きかけをしていただくようお願いいたします。

なお、都道府県会員におかれましては、管内市町村へも周知をお願いします。

記

工事で設置する足場については、「公共住宅建設工事共通仕様書（平成22年度版）」の総則編1.3.1 足場、その他の2に規定されている「手すり先行工法等に関するガイドライン」（厚生労働省 平成21年4月）の「働きやすい安心感のある足場に関する基準」に適合する手すり、中さん及び幅木の機能を有する足場とし、足場の組立て、解体又は変更の作業は、同ガイドラインの「手すり先行工法による足場の組立て等に関する基準」の2の(2)手すり据置き方式又は(3)手すり先行専用足場方式により行うこと。

以上

(連絡先)

公共住宅事業者等連絡協議会事務局

伊藤、小室、鈴木

TEL : 03-5211-0584 FAX : 03-5211-3169

E-mail : komuro@cbl.or.jp

写

基発第0424001号
平成21年4月24日

都道府県労働局長 殿

厚生労働省労働基準局長
(公 印 省 略)

「手すり先行工法に関するガイドライン」について

建設業における足場からの墜落災害を防止するため、平成15年4月1日付け基発第0401012号「手すり先行工法に関するガイドラインの策定について」(以下「0401012号通達」という。)の別添1「手すり先行工法に関するガイドライン」により、手すり先行工法の普及を図ってきたところであるが、今般、足場からの墜落による労働災害の防止に関して、労働安全衛生規則の一部を改正する省令(平成21年厚生労働省令第23号。以下「改正省令」という。)が、平成21年3月2日に公布され、同年6月1日から施行されることとされたところである。

ついては、この改正省令により措置された事項を確実に履行するとともに、別紙のとおり「手すり先行工法等に関するガイドライン」を定めるので、関係事業者に対しその普及・定着を図り、建設業における足場からの墜落等に係る労働災害防止対策の一層の推進を図られたい。

なお、別添のとおり関係団体に対し、その周知・普及について、協力を要請しているので了知されたい。

おって、0401012号通達は廃止する。

手すり先行工法等に関するガイドライン

第1 目的

本ガイドラインは、労働安全衛生関係法令と相まって、足場の設置を必要とする建設工事において、手すり先行工法による足場の組立て、解体又は変更の作業(以下「足場の組立て等の作業」という。)を行うとともに、働きやすい安心感のある足場を使用することにより、労働者の足場からの墜落等を防止し、併せて快適な職場環境の形成に資することを目的とする。

第2 適用対象

本ガイドラインは、足場の設置を必要とする建設工事に適用する。

第3 定義

1 手すり先行工法

本ガイドラインで示す「手すり先行工法」とは、建設工事において、足場の組立て等の作業を行うに当たり、労働者が足場の作業床に乗る前に、別紙1に示す「手すり先行工法による足場の組立て等に関する基準」に基づいて、当該作業床の端となる箇所適切な手すりを先行して設置し、かつ、最上層の作業床を取りはずすときは、当該作業床の端の手すりを残置して行う工法をいう。

2 働きやすい安心感のある足場

本ガイドラインで示す「働きやすい安心感のある足場」とは、手すり先行工法により組み立てられた足場であって、関係する労働安全衛生法令のすべてを満たした上で、第6の「留意すべき事項」及び別紙2の「働きやすい安心感のある足場に関する基準」に基づき、より安全な作業を行えるように必要な措置を講じた足場をいう。

第4 事業者等の責務

事業者は、労働安全衛生関係法令を遵守するとともに、本ガイドラインに基づき、足場の組立て等の作業を行い、かつ、働きやすい安心感のある足場を使用することにより、建設工事における墜落等による労働災害の一層の防止に努めるものとする。

労働者は、労働安全衛生関係法令に定める労働者が守るべき事項を遵守するとともに、事業者が本ガイドラインに基づいて行う措置に協力することにより、建設工事における墜落等による労働災害の防止に努めるものとする。

第5 講ずべき措置

1 足場に係る施工計画の策定

事業者は、次により、足場の設置を行う作業箇所等に係る事前調査を行うとともに、足場に係る施工計画として、足場計画、機材管理計画、作業計画、機械計画、仮設備計画、安全衛生管理計画及び工程表を策定し、関係労働者に周知すること。

(1) 事前調査

足場を設置する前に次のア及びイの調査を実施し、当該調査結果に基づき、(2)から(8)までの計画を作成すること。

ア 敷地内調査

建設工事を行う敷地内について、現地踏査等の方法により次の事項に関して調査を行い、その状況を把握すること。

- (ア) 敷地内の建築物等の有無及びその状況
- (イ) 敷地の広さ、形状、傾斜、土質等の状況
- (ウ) 敷地使用上の制約等
- (エ) その他足場の設置に関して必要な事項

イ 周囲の調査

建設工事を行う敷地周辺について、現地踏査等の方法により次の事項に関して調査を行い、その状況を把握すること。

- (ア) 敷地に隣接する建築物等の有無及びその状況
- (イ) 架空電線の有無及びその状況
- (ウ) 崖、溝、水路、樹木等の有無及びその状況
- (エ) 道路、交通量、交通規制等の状況
- (オ) 工事施工上の制約等
- (カ) その他足場の設置に関して必要な事項

(2) 足場計画

(1)の事前調査の結果に基づき、次の事項を明らかにした足場計画を作成すること。

ア 足場の種類等

別紙1及び2のうちから、足場の種類及び手すり先行工法による足場の組立て等の作業方法を定めること。

イ 構造

足場は、丈夫で、墜落の危険の少ない安心感のある構造とすること。

ウ 設計荷重

足場の自重、積載荷重、風荷重、水平荷重等を適切に設定すること。

エ 最大積載荷重

足場の構造及び材料に応じて、作業床の最大積載荷重を定めること。

オ 機材

足場の構造に応じた機材の種類及び量を確認するとともに、必要となる時期までに確保できるようにすること。

カ 組立図

足場の各部材の配置、寸法、材質並びに取付けの時期及び順序が明記された組立図を作成すること。

キ 点検

第6の3に基づき、足場の点検及び補修並びにこれらの結果の記録の保存の方法、期間等を定めること。

(3) 機材管理計画

(2)のオの機材については、次の事項を明らかにした機材管理計画を作成すること。

ア 機材の点検

足場の組立て及び変更の作業を行う前に、機材の欠陥・損傷の有無等について点検し、不良品を取り除くこと。

イ 規格への適合の確認

わく組足場等の鋼管足場用の部材及び附属金具については、鋼管足場用の部材及び附属金具の規格(昭和56年労働省告示第103号)に適合していることを確認すること。

ウ 経年管理の確認

機材については、平成8年4月4日付け基発第223号の2「経年仮設機材の管理について」に基づいて適切に経年管理が行われていることを確認すること。

(4) 作業計画

(1)の事前調査の結果及び(2)により決定した足場の種類に応じて、次の事項を明らかにした作業計画を作成すること。

ア 足場の組立ての作業の準備

(ア)足場の組立ての作業に支障となる障害物等の除去方法

(イ)架空電線の防護方法

(ウ)足場の基礎地盤の整備方法

(エ)周辺道路、隣接家屋等への機材の飛来等の防止方法

(オ)機材等の搬入及び仮置き方法

(カ)その他足場の組立ての作業の準備に必要な事項

イ 足場の組立ての作業

(ア)足場を構成する部材の取付けの方法及び手順

(イ)朝顔、荷上げ構台、巻上機等足場の部材に取り付ける設備の取付けの方法及び手順

(ウ)階段及び踊り場の設置方法及び設置手順

(エ)出入口等の補強方法及び補強手順

(オ)(5)のイの(ア)に応じた作業手順

(カ)その他足場の組立ての作業に必要な事項

ウ 足場の解体の作業

(ア)イの(ア)から(エ)までの作業により取り付けたすべての部材等の取りはずし順序及びそれぞれの部材等の取りはずし手順

(イ)(5)のイの(ア)に応じた作業手順

(ウ)その他足場の解体の作業に必要な事項

エ 足場の変更の作業

足場の変更の作業においては、部材等の取りはずしの作業はウ、部材等の取付けの作業はイによるとともに、次の事項を明らかにすること。

(ア)足場の変更に関する承認方法

(イ)一時的変更の場合における復元の時期及び確認方法

(ウ)足場を変更する時期、範囲及び内容を関係労働者に周知する方法

(エ)その他足場の変更の作業に必要な事項

(5) 機械計画

足場の組立て等の作業にクレーン、移動式クレーン、車両系建設機械等の機械(以下「機械」という。)を使用する必要があるときは、次の事項を明らかにした機械計画を作成すること。

ア 機械の設置

(ア)使用する機械の種類、能力及び必要台数

(イ)使用する機械の設置場所、設置方法及び設置期間

(ウ)使用する機械の搬出入の方法

(エ)その他機械の設置に必要な事項

イ 機械の使用

(ア)機械の作業範囲及び作業方法

(イ)機械の運行経路

(ウ)機械の運転中に立入りを禁止する方法又は誘導者を配置する方法

(エ)その他機械の使用に必要な事項

(6) 仮設備計画

次の足場に関連する仮設備を設置するときは、当該仮設備の種類、数量、設置場所、設置方法、設置期間及び使用方法を明らかにした仮設備計画を作成すること。

ア 安全に昇降するための仮設備

イ 飛来落下を防止するための仮設備

ウ 照明を確保するための仮設備

エ 電源を確保するための仮設備

オ その他必要な仮設備

(7) 安全衛生管理計画

次の事項を明らかにした安全衛生管理計画を作成すること。

ア 安全衛生管理体制

イ 安全衛生教育

ウ 安全衛生活動

(8) 工程表

足場を使用する作業(足場の組立て等の作業を除く。以下同じ。)及び足場の組立て等の作業において、次の事項を明らかにした工程表を作成すること。

- ア 各作業に関する工程
- イ 安全衛生管理に関する工程
- ウ 各作業間及び各作業と安全衛生管理の関連

2 足場に係る施工計画の実施及び変更時の措置

事業者は、1で策定した足場に係る施工計画及び別紙1に基づき、手すり先行工法による一連の作業を適切に行うこと。

また、当該施工計画を変更する必要がある場合は、事前に関係者と十分に検討を行うものとし、変更した施工計画は関係労働者に周知すること。

第6 留意すべき事項

事業者は、第5の1で策定した足場に係る施工計画及び別紙1に基づき、手すり先行工法による一連の作業を行うとともに、次の事項に留意すること。

1 足場の構造上の留意事項

足場の組立てに当たっては、労働安全衛生規則(昭和47年労働省令第32号)第570条、第571条等の労働安全衛生関係法令を遵守し、第5の1の(2)のイ及び(4)のイに基づいて組み立てるとともに、次によること。

(1) 脚部

ア 足場の脚部の沈下を防止するため、地盤を十分に突き固め、敷板等を敷き並べること。

イ わく組足場にあつては、建わくの脚柱下端にジャッキ型ベース金具を配置し、建わくの高さをそろえること。

(2) 布

ア 足場のはり間方向の建地又は脚柱の間隔と床材の幅の寸法は原則として同じものとし、両者の寸法が異なるときは、床材を複数枚設置する等により、床材と建地又は脚柱とすき間をつくらないように設置すること。

イ 床付き布わくのつかみ金具は、外れ止めを確実にロックすること。

(3) 筋かい

ア わく組み足場にあつては、交さ筋かいを原則として外側及び躯体側の両構面に取り付けること。

イ 建わくの交さ筋かいピンは、確実にロックすること。

(4) 壁つなぎ

ア わく組足場にあつては、壁つなぎの間隔を垂直方向9メートル以下、水平方向8メートル以下で取り付けるとともに、最上層に壁つなぎ又は控えを取り付けること。

イ 単管足場にあつては、壁つなぎの間隔を垂直方向5メートル以下、水平方向5.5メートル以下で取り付けるとともに、最上層に壁つなぎ又は控えを取り付けること。

ウ 壁つなぎは、可能な限り壁面に直角に取り付けること。

エ 壁つなぎ用のアンカーは、専用のもを用いること。なお、後付けアンカーの場合、必要な引抜強度を確保すること。

オ 壁つなぎとして鋼管を躯体のH形鋼等に鉄骨用クランプを用いて設置する場合にあつては、鋼管1本につきH形鋼等のフランジ部2箇所に取り付けること。

2 足場の組立て等の作業における留意事項

足場の組立て等の作業に当たっては、第5の1の(4)の作業計画に基づいて作業を行うとともに、次に定めるところによること。

(1) 作業時期等の周知

足場の組立て等に係る時期、範囲及び順序を関係労働者に周知すること。

(2) 立入禁止

足場の組立て等の作業を行う区域内には、関係労働者以外の立入りを禁止すること。

(3) 手すり先行の徹底

手すりが先行して設置されていない作業床及び手すりが取りはずされた作業床には乗ってはならないことを関係労働者に周知徹底すること。

(4) 安全帯の使用

手すりを先行して設置できない箇所においては、労働者に安全帯を使用させるとともに、安全帯を確実に接続された建てわく等又は労働者が作業床上で作業する前に設置した親綱に取り付けさせること。

(5) 安全帯を取り付ける親綱の設置等

安全帯を取り付ける親綱を設置するときは、別紙1の4の(1)に基づいた性能を有する機材を同(2)に基づいて設置し、使用すること。

(6) 悪天候時の作業の中止

強風時等の悪天候が予想されるときは、足場の組立て等の作業を中止すること。

(7) つり網等の使用

材料等を上げおろしするときは、つり網、つり袋等を労働者に使用させること。

(8) 作業主任者の選任

足場の組立て等の作業を行うときは、足場の組立て等作業主任者を選任し、その

者に労働安全衛生規則第 566 条の職務を行わせるとともに、関係労働者が不安全行動を行わないよう監視させること。

(9) 足場の変更

足場を変更する場合は、第 5 の 1 の (4) のエで定めた変更の方法等に基づき、変更の作業を行うとともに、一時的に変更した部材は必ず復元すること。

3 足場の点検等に関する留意事項

(1) 点検等の実施

ア 足場の組立て等の作業の監視

足場の組立て等の作業を行うときは、足場の組立て等作業主任者に労働安全衛生規則第 566 条に規定する作業の進行状況等の監視を行わせるとともに、別紙 1 の 3 及び 4 に示す各機材等の使用状況についても監視させること。

イ 足場の組立て等の作業後の点検

足場の組立て等の作業を行った後においては、(2) のアにより指名された点検者によって、(2) のイにより作成した点検表を用いて労働安全衛生規則第 567 条第 2 項に規定する点検を実施するとともに、別紙 2 の 3 のメッシュシート等の設置状況についても点検を行い、異常を認めたときは直ちに補修すること。

ウ 作業開始前点検

足場を使用する作業等を開始する前に、職長等当該足場を使用する労働者の責任者から点検者を指名し、労働安全衛生規則第 567 条第 1 項の点検を実施すること。

(2) 点検等の実施体制

ア 点検者の指名

(1) のイの点検の実施者については、原則として、足場の組立て等作業主任者、元方安全衛生管理者等であって、足場の点検について、労働安全衛生法第 19 条の 2 に基づく足場の組立て等作業主任者能力向上教育を受講している等十分な知識、経験を有する者を指名すること。

イ 点検表の作成

(1) のイの点検については、足場の種類・機材に応じた点検等を行う項目を定めた点検表を作成すること。

ウ 点検・補修結果等の記録及び保存

点検等の結果及び当該点検の結果に基づいた補修等の内容については、労働安全衛生規則第 567 条第 3 項に基づきイの点検表に記録し、必要な期間保存すること。

4 足場を使用する作業等における留意事項

(1) 足場を使用する作業等の開始

足場を使用する作業等は、3 の (1) のウの点検を行った後でなければ開始しては

ならないこと。

(2) 手すり等の確認の徹底

作業床の端に手すり等が設置されていない場合は、足場を使用する作業等を行ってはならないことを関係労働者に周知徹底すること。

(3) 最大積載荷重の遵守

作業床には、第5の1の(2)のエで定めた最大積載荷重を超えて作業床に積載してはならないこと。

(4) 悪天候時の作業の中止

強風時等の悪天候が予想される時は、足場を使用する作業等を中止すること。

(5) 不安全行動の排除

わく組足場の建わくを昇降する等足場上での不安全行動を行わないことを雇入れ時教育、第5の1の(7)のイの安全衛生教育等により、関係労働者に徹底すること。

手すり先行工法による足場の組立て等に関する基準

1 趣旨

足場の組立て、解体又は変更の作業（以下「足場の組立て等の作業」という。）においては、足場に関する労働安全衛生関係法令の規定を遵守した上で、さらに労働者が足場から墜落する危険を減少させるため、以下の基準を満たす手すり先行工法による必要がある。

2 手すり先行工法の種類

手すり先行工法は、次の方式があること。

(1) 手すり先送り方式

足場の組立て等の作業において、足場の最上層に床付き布わく等の作業床（以下「作業床」という。）を取り付ける前に、最上層より一層下の作業床上から、建わくの脚柱等に沿って上下スライド等が可能な手すり又は手すりわく（以下「先送り手すり機材」という。）を最上層の作業床の端となる箇所に先行して設置する方式であって、かつ、当該作業床を取りはずすときは、当該作業床の端の先送り手すり機材を残置して行う方式である。先送り手すり機材は、最上層より一層下の作業床上で上下スライド等の方法により最上層に取付け又は取りはずしができるものであり、一般に最上層のみに設置されるものである。

(2) 手すり据置き方式

足場の組立て等の作業において、足場の最上層に作業床を取り付ける前に、最上層より一層下の作業床上から、据置型の手すり又は手すりわく（以下「据置手すり機材」という。）を最上層の作業床の端となる箇所に先行して設置する方式であって、かつ、当該作業床を取りはずすときは、当該作業床の端の据置手すり機材を残置して行う方式である。据置手すり機材は、最上層より一層下の作業床から最上層に取付け又は取りはずしができる機能を有しており、一般に足場の全層の片側構面に設置されるものである。

(3) 手すり先行専用足場方式

鋼管足場用の部材及び附属金具の規格の適用除外が認められたわく組足場等であって、足場の最上層に作業床を取り付ける前に、当該作業床の端となる箇所に、最上層より一層下の作業床上から手すりの機能を有する部材を設置することができ、かつ、最上層の作業床を取りはずすときは、当該作業床の端に手すりの機能を有する部材を残置して行うことができる構造の手すり先行専用のシステム足場による方式である。

3 手すり先行工法の機材等の性能及び使用方法

(1) 先送り手すり機材の性能及び使用方法

ア 性能

先送り手すり機材のうち手すりわくの性能は、別表1の「手すりわくの性能」に

よるものであること。

イ 使用方法

先送り手すり機材は、次に定めるところにより使用すること。

(ア) 足場の組立て等の作業が行われている足場の最上層に設置すること。

(イ) 足場の片側又は両側の構面に設置すること。

(ウ) わく組足場に使用する場合、交さ筋かいを設置した後でなければ上下スライ
ドさせてはならないこと。

(エ) 安全帯を取り付ける設備として使用するとき、必要な強度を有していること
を確認すること。

(オ) 製造者が定める使用方法等により使用すること。

(2) 据置手すり機材の性能及び使用方法

ア 性能

据置手すり機材のうち手すりわくの性能は、別表1の「手すりわくの性能」によ
るものであること。

イ 使用方法

据置手すり機材は、次に定めるところにより使用すること。

(ア) 交さ筋かいを取りはずして使用する据置手すり機材にあつては、足場の片側構
面に設置し、他の構面には交さ筋かいを設置すること。

(イ) 安全帯を取り付ける設備として使用するとき、必要な強度を有していること
を確認すること。

(ウ) 別表2の「手すりわくの使用法」及び製造者が定める使用方法等により使用
すること。

(3) 手すり先行専用足場の性能及び使用方法

ア 性能

鋼管足場用の部材及び附属金具の規格の適用除外が認められたわく組足場等につ
いては、同規格に定める性能を有するものであること。

イ 使用方法

手すり先行専用足場は、次により使用すること。

(ア) 製造者が定める使用方法等により使用すること。

(イ) 安全帯を取り付ける設備として使用するとき、必要な強度を有しているこ
とを確認すること。

4 安全帯を取り付ける親綱機材の性能及び使用方法

(1) 性能

安全帯の取付設備として使用する親綱、親綱支柱及び緊張器(以下「親綱機材」と
いう。)の性能は、別表3の「親綱機材の性能」によるものであること。

(2) 使用方法

親綱機材は、別表4の「親綱機材の使用法」及び製造者の定める使用方法等によ
り使用すること。

働きやすい安心感のある足場に関する基準

1 趣旨

足場上の高い緊張状態が要求される作業を改善し、より安全な作業を行えるようにするためには、関連する労働安全衛生関係法令のすべての規定を満たした上で、以下の基準を満たす働きやすい安心感のある足場とすることが重要である。

2 設置すべき働きやすい安心感のある足場

次のものがあること。

- (1) 別紙 1 の 2 の (2) 又は (3) の方式で組み立てられた足場であって、手すり、中さん及び幅木の機能を有する部材があらかじめ足場の構成部材として備えられているもの（「手すり先行専用型足場」）。
- (2) 別紙 1 の 2 に示す方式で組み立てられた足場（(1) の手すり先行専用型足場に該当するものを除く。）であって、足場の種類ごとに次の措置を講じたもの。
 - ア わく組足場（妻面を除く）にあつては、
 - (ア) 交さ筋かいに高さ 15 センチメートル以上 40 センチメートル以下のさん（下さん）若しくは高さ 15 センチメートル以上の幅木又はこれらと同等以上の機能を有する設備を設けた上で、上さんを設けたもの又はこれらの措置と同等以上の機能を有する手すりわくを設けたもの。
 - (イ) 防音パネル、ネットフレームの設置等(ア)と同等以上の措置を講じたもの。
 - イ わく組足場以外の足場（わく組足場の妻面を含む）にあつては、高さ 85 センチメートル以上の手すり又はこれと同等以上の機能を有する設備（手すり等）及び高さ 35 センチメートル以上 50 センチメートル以下のさん又はこれと同等以上の機能を有する設備（中さん等）を設けた上で幅木を設けたもの又はこれと同等以上の措置を講じたもの。

3 メッシュシート等の設置

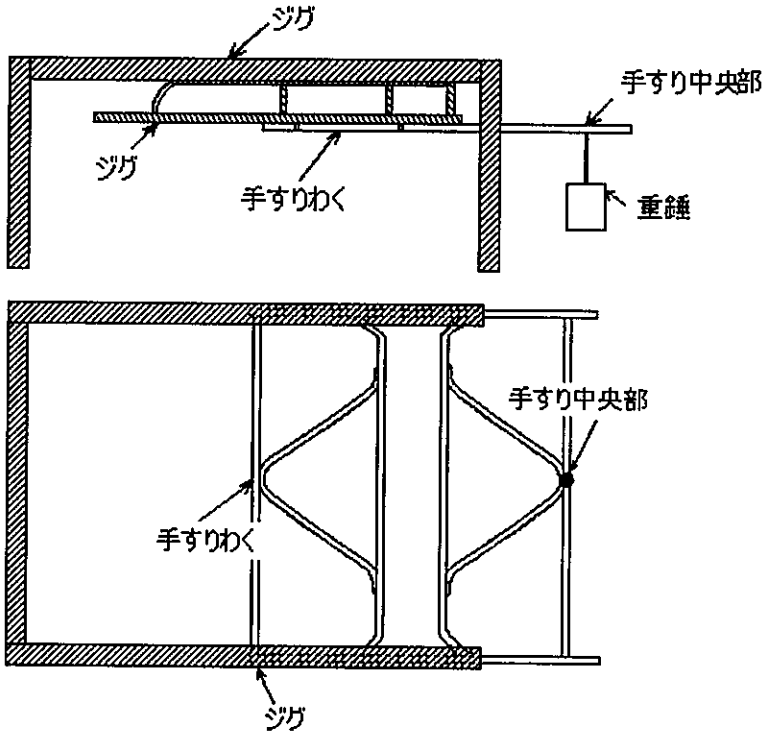
2 の足場に墜落災害の防護のため、メッシュシート、安全ネットを設置することが望ましいこと。

その際、メッシュシートについては、その性能は、別表 5 の「メッシュシートの性能」によるものとし、別表 6 の「メッシュシートの使用方法」により使用すること。

また、安全ネットについては、その性能は、別表 7 の「安全ネットの性能」によるものであること。

別表1 手すりわくの性能

1 手すりわくは、次の表の左欄に定める試験方法による試験を行った場合に、同表の右欄に掲げる強度等を有するものであること。

試験方法	強度等
<p>(水平移動量及び強度試験)</p> <p>手すりわくを、次の図のようにジグに取り付け、手すりわくの手すり中央部に重錘をつり下げ、重錘の質量が 30 kg のときにおける手すり中央部の鉛直方向の移動量を測定し、重錘の質量が 100 kg のときにおける手すりわくの破壊の有無を調べる。</p> 	<p>1 鉛直方向の移動量が 100 mm 以下であること。</p> <p>2 重錘の質量が 100 kg のときに破壊しないこと。</p>

2 交さ筋かいを取り外して使用する手すりわくは、次の左欄に定める試験方法による試験を行った場合に、同表の右欄に掲げる強度を有するものであること。

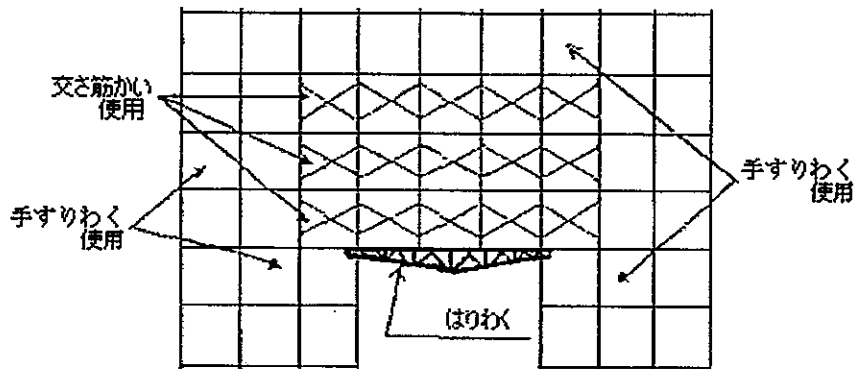
試験方法	強度
<p>(組立時の荷重試験)</p> <p>手すりわくを用いて5層1スパンに組み、ヘッドフレームを介して圧縮荷重を掛け、荷重の最大値を測定する。この場合において、試験に使用する建わくの幅は 910 mm ± 10mm のものとし、かつ、その上下の脚柱端部に、それぞれ使用高を 200 mm としたジャッキ型ベース金具を取り付けるものとする。</p>	<p>荷重の最大値が 138kN 以上であること。</p>

別表2 手すりわくの使用方法

わく組足場において、手すりわくを交さ筋かいに代えて使用するとき、労働安全衛生規則等に定める足場に関する規定によるほか、次に定めるところによること。

- 1 床付き布わくを各層各スパンに用いること。
- 2 わく組足場の一部にはりわくを使用するときは、はりわくの上部（はりわくの端の上部を含む。）の3層以内には、手すりわくを用いないこと。

【例図】

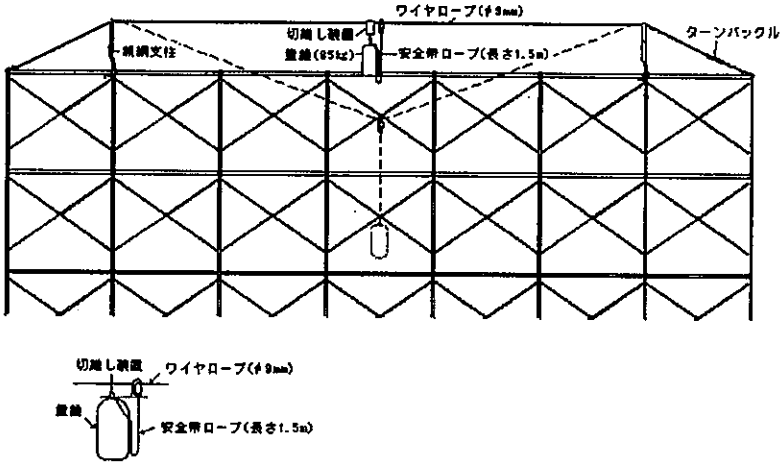


- 3 足場の高さは、45m以下とすること。
- 4 建わくの許容支持力は、34.3kN以下とすること。

別表3 親網機材の性能

1 親網支柱

親網支柱は、次の表の左欄に定める試験方法による試験を行った場合に、同表の右欄に定める強度等を有するものであること。

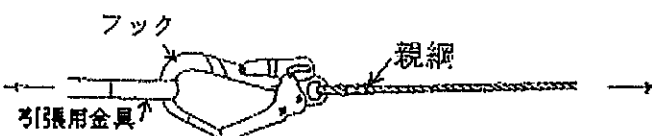
試験方法	強度等
<p>(落下阻止性能試験)</p> <p>次の図に示すように、2本の親網支柱を9.145m(注1)の間隔で取り付け、これに親網(注2)を取り付けてこれを0.5kN±0.05kNの張力で緊張し、質量が85kgの重錘を2本の親網支柱の中心に自由落下させる。</p> <p>なお、親網支柱を建わくに取り付ける取付金具がボルトの締付け力により固定される構造のものにあつては、締付けトルクを3.50kN・cmとする。</p> <p>また、親網支柱には、控網を取り付けて試験を行うこととし、控網の張力は0.3kN±0.05kNとする。ただし、親網と控網が同一のロープとなる方式の親網支柱の場合の張力は0.5kN±0.05kNとする。</p> <p>注1：9.145mはインチサイズわく5スパン分の長さである。</p> <p>注2：日本工業規格G3525(ワイヤロープ)に規定する直径9mm、6×24のワイヤロープとする。</p> 	<p>1 親網支柱各部に折損(注)及びき裂が無く、かつ、親網支柱が建わくから離脱しないこと。</p> <p>2 親網保持金具から親網が離脱しないこと。</p> <p>(注) この試験の場合、親網支柱に折損がなく落下を阻止したときでも、親網支柱が下方に大きく変形を起こすと、落下距離が大きくなることから、自由落下後、親網支柱の親網取付金具の床からの高さが落下前の高さの70%以下となった場合は、折損とみなす。</p>

2 親網

- (1) 親網は、次の表の左欄に定める試験方法による試験を行った場合に、同表の右欄に定める強度等を有するものであること。

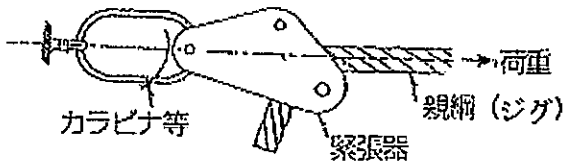
試験方法	強度等
<p>(親網のロープの伸び及び強度試験)</p> <p>親網のロープに引張荷重を掛け、荷重が 7.0kN のときにおける親網のロープの伸び及び荷重の最大値を測定する。ただし、標点間の長さの測定は、0.3kN の初期荷重を掛けて行うものとする。この場合において、伸び率は次の式により算出するものとし、引張速度は、15cm/min～30cm/min とする。</p> $\frac{7\text{kN のときの標点間の長さ} - \text{標点間の元の長さ}}{\text{標点間の元の長さ}} \times 100$	<p>1 伸び率が 10%以下であること。</p> <p>2 荷重の最大値が 23.0kN 以上であること。</p>

- (2) フック付き親網は、次の表の左欄に定める試験方法による試験を行った場合に、同表の右欄に定める強度等を有するものであること。

試験方法	強度等
<p>(親網のフックの引張強度試験)</p> <p>フック付き親網のフックに引張用金具を掛け、試験機に取り付けて、引張荷重を掛け、荷重が 11.5kN のときにおけるフック、金具等の異常の有無を調べ、荷重の最大値を測定する。</p>  <p style="text-align: center;">フック</p> <p style="text-align: center;">親網</p> <p style="text-align: center;">引張用金具</p>	<p>1 フック、金具等が荷重 11.5kN までに破断又はその機能を失う程度に変形、損傷等がなく、かつ、外れ止めの機能を維持すること。</p> <p>2 荷重の最大値が 14.0kN 以上であること。</p>

3 緊張器

緊張器は、次の表の左欄に定める試験方法による試験を行った場合に、同表の右欄に定める強度等を有するものであること。

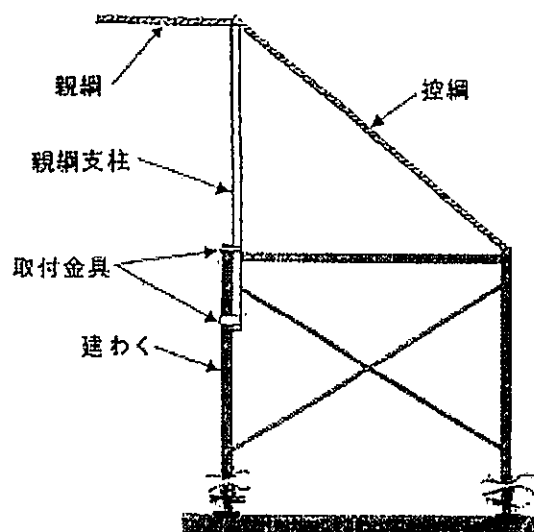
試 験 方 法	強 度 等
<p>(緊張器の性能試験)</p> <p>緊張器に親綱を取り付け、緊張器を試験機に取り付けて、引張荷重を掛け、荷重が 11.5kN のときにおける緊張器等の異常の有無を調べ、荷重の最大値を測定する。</p>  <p>備考 親綱は、外径 16 mm、ポリエステルロープ及び3つ打ちとする。</p>	<p>1 荷重が 11.5kN まで緊張機能を維持すること。</p> <p>2 フック等を有するものにあつては、荷重が 11.5kN までにフックに破断又はその機能を失う程度に変形、損傷等がなく、かつ、外れ止めの機能を維持すること。</p> <p>3 荷重の最大値が 14.0kN 以上であること。</p>

別表4 親綱機材の使用方法

1 設置

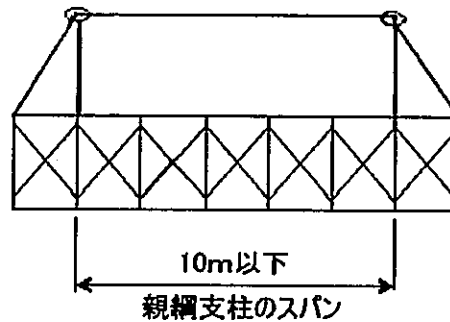
親綱機材を設置するときは、次に定めるところによること。

- (1) 親綱機材を設置するときは、次の事項について点検し、異常を認めたときは直ちに補修すること。
 - ア 親綱機材の各部材の変形、磨耗等の有無
 - イ 親綱支柱の取付金具等の機能の異常の有無
 - ウ 緊張器の機能の異常の有無
- (2) 親綱支柱は、わく組足場の脚柱、横架材等の支持物に確実に取り付け、かつ、控綱を取り付けること。
- (3) 控綱は、下図のように親綱支柱の取付位置から外側に1スパン離れた箇所に取り付けること。



- (4) 親綱は、次に定めるところによること。
 - ア 次のいずれかに該当し強度等の確保が困難であるものは、親綱として使用しないこと。
 - (ア) ロープに切り傷等の損傷があるもの
 - (イ) 著しい磨耗又は溶断等の損傷があるもの
 - (ウ) 支柱用親綱として使用中に落下衝撃を受けたもの
 - イ 親綱又は合成繊維ロープの控綱の末端は、それぞれ専用の緊張器を用いること。
- (5) 緊張器は、次に定めるところによること。
 - ア 緊張器の取付けにシャックル等を使用する場合は、日本工業規格に適合したものをを用いること。
 - イ 緊張作業のときに労働者が危険な状態とならず、かつ、安全带を使用するときに障害とならない部分に取り付けること。
- (6) 親綱支柱のスパンは、次に定めるところによること。
 - ア 親綱支柱のスパン（親綱を固定する親綱支柱の間隔をいう。以下同じ。）は、1

0 m以下とすること。



イ 親綱支柱を設置した作業床と衝突のおそれのある床面等との垂直距離 (H) に応じて使用することのできる親綱支柱のスパン (L) は、次式により算出した値以下であること。ただし、Hは3.8 m以上を確保すること。

$$L = 4 (H - 3) \text{ m}$$

- (7) 親綱は、緊張器等を用い親綱支柱にたるまないように張ること。
- (8) 控綱の末端は、堅固な部材等に確実に取り付けること。

2 使用

親綱機材を使用するときは、次に定めるところによること。

- (1) 安全帯は、安全帯の規格 (平成14年厚生労働省告示第38号) に適合したものをを用いて、安全帯のランヤードの長さを1.5 m以下にして使用すること。
- (2) 親綱機材は、1人で使用すること。
- (3) コーナーに使用する親綱支柱には平行方向と直交方向の2本の親綱を同時に取り付けないこと。

3 管理

親綱機材の管理については、次に定めるところによること。

- (1) 親綱機材は、設置直後及び作業を開始する前に次の事項について点検を行い、異常を認めた場合は直ちに補修すること。
 - ア 親綱支柱の支持物への取付部の異常の有無
 - イ 親綱の張り具合
 - ウ 親綱保持部及び控綱の取付部の異常の有無
- (2) 親綱機材は、適正に経年管理を行うこと。

別表5 メッシュシート の性能

1 構造

メッシュシートの構造は、次に定めるところによるものであること。

- (1) メッシュシートの網地は、切れ、ほつれ、ゆがみ、織りむら等の使用上有害な欠陥・損傷があつてはならないこと。
- (2) メッシュシートの各辺の縁部は、はとめ等が容易に外れない構造のものであること。
- (3) 装着部にはとめを有するメッシュシートは、次のいずれにも該当するものであること。
 - ア はとめの取付間隔が 35 cm 以下のものであること。
 - イ はとめの穴の大きさが内径 10 mm 以上のものであること。
 - ウ メッシュシートの端部からはとめの穴の中心部までの距離が 1.7 cm 以上のものであること。
- (4) 装着部がはとめ以外のメッシュシートは、次のいずれにも該当するものであること。
 - ア 鋼管等に取り付ける位置がピッチ 35 cm 以下のものであること。
 - イ 取り付けられているときに装着部が鋼管等から容易に外れないものであること。
 - ウ 材質、形状、取付けの方法等があらかじめ明確に定められているものであること。
 - エ 図2に示すような接続具に接続するものにあつては、次のいずれにも該当するものであること。
 - (ア) 接続具に接続する端部に縫込みロープを有するものであること。
 - (イ) 縫込みロープを有する端部の径が 9 mm 以上のものであること。
- (5) 図2に示すような接続具にあつては、難燃性のもの又は防炎加工を施したものであること。

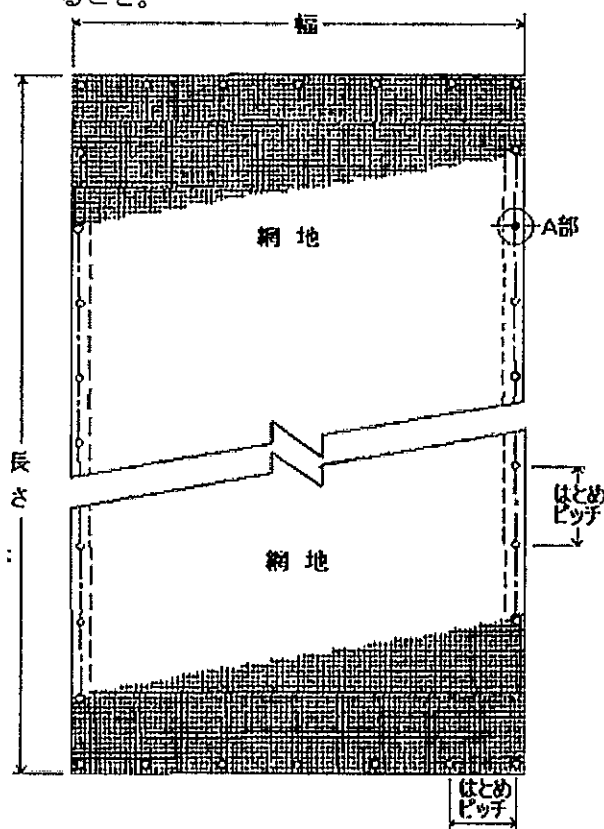


図1 メッシュシートの例

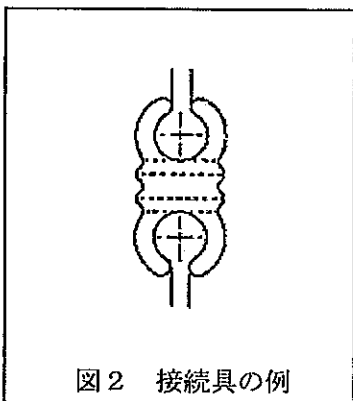
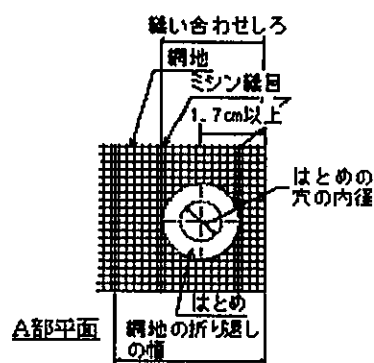
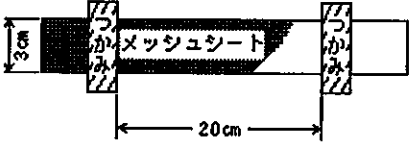
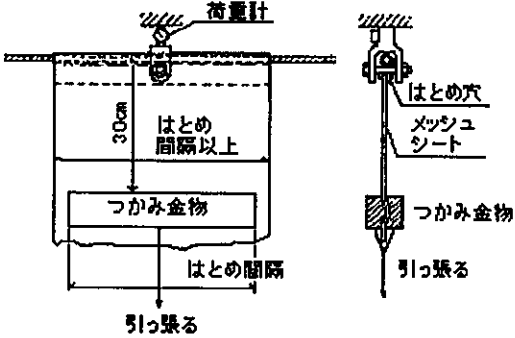
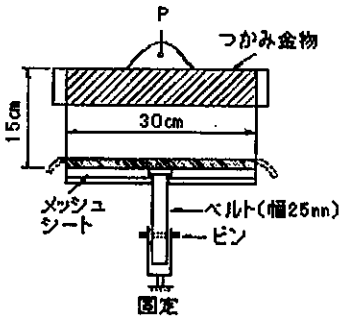


図2 接続具の例

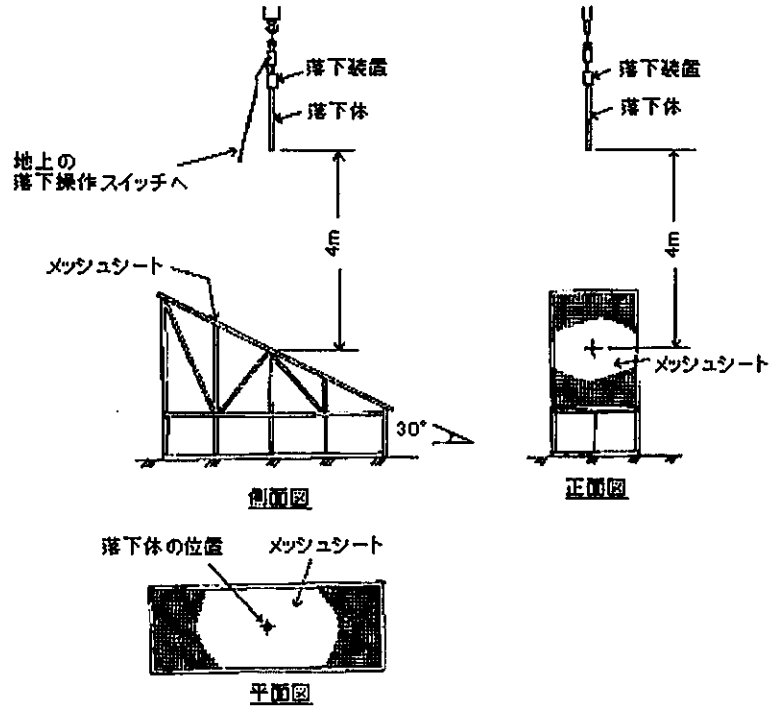
2 強度等

(1) メッシュシートは、次の表の左欄に定める試験方法による試験を行った場合に、それぞれ同表の右欄に定める強度等を有するものであること。

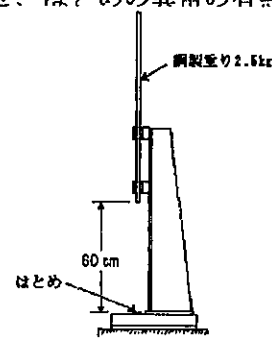
試験方法	強度等
<p>(網地の引張試験)</p> <p>網地の引張試験は、網地より取り出した幅3cmの供試片を、つかみ間隔が20cmとなるように試験機に掛け、かつ、引張速度が20cm/min±1cm/minとして試験を行い、荷重の最大値及びそのときの伸びを測定する。</p> 	<p>1 荷重の最大値が1.47kN以上であること。</p> <p>2 荷重の最大値と伸びとの積の値が68.6kN・mm以上であること。</p> <p>〔上記1、2とも縦方向、横方向のうち弱い方向の値をいう。〕</p>
<p>(はとめ等の装着部の引張試験)</p> <p>次の図に示すようにメッシュシートの縦方向及び横方向のそれぞれについてメッシュシートの縁から30cmのところまで、はとめ等がほぼ中央となるように30cmのつかみ金物で固定して徐々に引っ張り、はとめ等が網地から外れるか、はとめ周辺の網地又は縫目が破れるときの荷重の最大値を測定する。</p>  <p>a はとめを用いた装着部の引張試験の例</p>  <p>b はとめ以外の装着部の引張試験の例</p>	<p>1 荷重が0.49kNのときまでに外れ、破れ等の異常がないこと。</p> <p>2 荷重の最大値が0.98kN以上であること。</p>

<p>(落下試験)</p> <p>別図に示すように、メッシュシートを水平に対し 30° の傾斜を有するフレームわくに取り付け、同フレームわくの中心の縁面からの高さが 4 m の箇所から鋼管 (外径 48.6 mm、肉厚 2.5 mm、質量 4.8 kg) を鉛直状態で落下させる。</p>	<p>落下体である鋼管がメッシュシートを貫通しないこと。</p>
--	----------------------------------

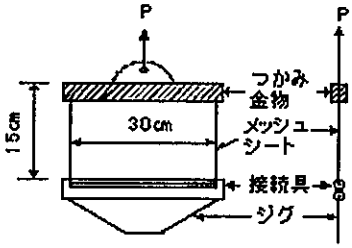
別図 メッシュシートの落下試験方法



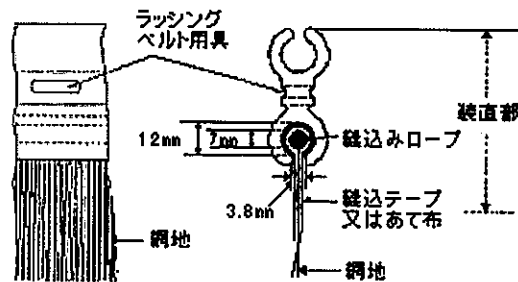
(2) 合成樹脂製はとめは、次の表の左欄に定める試験方法による試験を行った場合に、同表の右欄に定める強度等を有するものであること。

試験方法	強度等
<p>(合成樹脂製はとめの衝撃試験)</p> <p>次の図に示すように、メッシュシートより取り出したはとめの中央部に質量が 2.5 kg の鋼製重りを高さ 60 cm より落下させ、はとめの異常の有無を調べる。</p> 	<p>割れ、ひび等が生じないこと。</p>

(3) 図2に示すような接続具は、次の表の左欄に定める試験方法による試験を行った場合に、同表の右欄に定める強度等を有するものであること。

試 験 方 法	強 度 等
<p>(接続具の引き抜き試験)</p> <p>次の図に示すように、メッシュシート（長さ 15 cm、幅 30 cm）の端部を接続具に挿入し、挿入した状態でつかみ金物を徐々に引っ張り、引張荷重が 1.96kN のときの接続具及びメッシュシート端部の抜け、破損等の異常を調べる。</p> 	<p>抜け、破損等の異常がないこと。</p>

参考 はとめ以外の装着部が容易に外れない構造の例



別表6 メッシュシートの使用方法

1 取付け

メッシュシートを鋼管足場等に取り付けるときは、次に定めるところによること。

- (1) メッシュシートを取り付けるための水平支持材は、原則として垂直方向 5.5m 以下ごとに設けること。(下図参照)

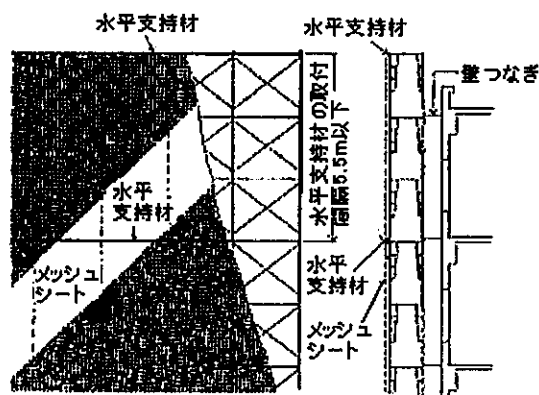


図 鋼管足場への設置例

- (2) メッシュシートと支持材の取付け及びメッシュシート相互の取付けは、次に定めるところによること。

- ア メッシュシートの縁部で取り付けること。
- イ すべてのはとめ等の装着部を取り付けること。
- ウ 緊結材等を使用して容易に外れないように行うこと。

- (3) 緊結材は、引張強度が 0.98kN 以上のものを使用すること。

- (4) 出隅部及び入隅部の箇所は、その寸法に合ったメッシュシートを用いてすき間のないように取り付けること。

2 管理

メッシュシートの管理については、次に定めるところによること。

- (1) メッシュシートの使用中は、次により点検、取替え等の措置を講ずること。

- ア 使用期間が1月以上である場合には、緊結部の取付状態について1月以内ごとに定期点検を実施すること。

- イ 大雨、強風等の後では、メッシュシート、水平支持材等の異常の有無について、臨時点検を実施すること。

- ウ メッシュシートの近傍で溶接作業が行われた場合は、その作業の終了後、速やかに溶接火花又は溶接片による網地等の損傷の有無について調べ、損傷のあるときは、正常なものに取り替え、又は補修すること。

- エ 資材の搬出入等による必要のため、メッシュシートの一部を取り外した場合は、その必要がなくなったときは原状に復しているかどうかを点検すること。

- オ 飛来、落下物、工事中の機器等の衝突により、メッシュシート、水平支持材等が

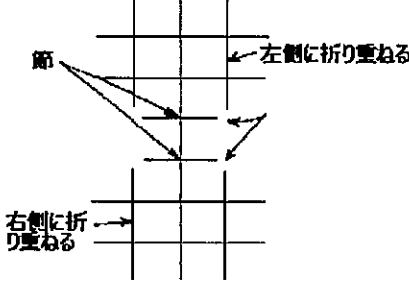
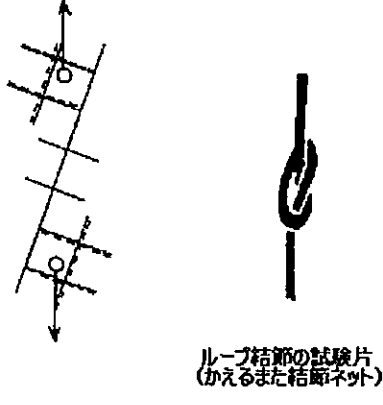
- 破損したものは、正常なものに取り替え、又は補修すること。
- (2) 次のいずれかに該当するメッシュシートは使用しないこと。
- ア 網地又ははとめ部分が破損しているもの
 - イ 品質表示が行われていないもの
 - ウ (3)に規定する補修が不可能であるもの
- (3) メッシュシートの補修は、次によること。
- ア 付着した異物等を取り除くこと。
 - イ 汚れが著しいときはクリーニングをすること。
 - ウ 溶接火花等による網地の破損部は、その網地と同等以上の性能を有する網地を用いて補修すること。
- (4) メッシュシートの保管は、次によること。
- ア 乾燥した風通しのよい場所に保管すること。
 - イ 仕上がり寸法の異なるものを同一場所に保管するときは区分けして行うこと。
- 3 使用上の注意
- メッシュシートを使用するときは、次に定めるところによること。
- (1) メッシュシートは、水平に張って使用する墜落防止用の安全ネットとして使用しないこと。
- (2) 合成樹脂製のはとめの強度に影響を与えるトルエン等の有機溶剤を含有する塗料を使用して行う塗装作業においては、塗料が直接合成樹脂製のはとめに掛からないように行うこと。

別表 7 安全ネットの性能

1 強度試験を行う場合の試験室の状態は、日本工業規格 Z 8 7 0 3 (試験場所の標準状態) の第 3 類に規定する 20℃±2℃の温度及び 65%±0.5%の湿度とすること。

ただし、試験室が上記の状態に保たれない場合は、試験時の温度及び湿度を付記すること。

2 安全ネット、網糸、縁網及び吊網の強度は、次の表の左欄に定める試験方法による試験を行った場合に、それぞれ同表の右欄に定める強度を有するものであること。

試 験 方 法	強 度
<p>(網糸の引張強度)</p> <p>安全ネットの網糸の引張強度試験は、次によるものとし、引張速度は 15 cm/min~30 cm/min とする。</p> <p>(1) 網糸の試験片は、ネットに使用されている網地から切り取る。</p> <p>(2) 無結節ネットの網糸の引張強度試験にあつては、網糸の両端を網糸の径の 5 倍以上のドラムに巻き付けて行うものとし、ドラムの中心間距離は 20 cm を標準とする。</p> <p>(3) ラッセルネットの網糸の引張強度試験にあつては、次の図に示す 1 本 2 節の状態で行う。</p> <p>(4) かえるまた結節ネットの網糸の引張強度試験にあつては、網糸のよりがほどけない状態で次の図に示す結び目(ループ結節)を試験片の中心に設けて行うものとし、試験片の有効長さは 20 cm を標準とする。</p> <div style="display: flex; justify-content: space-around; align-items: center;"> <div style="text-align: center;">  <p>1本2節の試験片 (ラッセルネット)</p> </div> <div style="text-align: center;">  <p>ループ結節の試験片 (かえるまた結節ネット)</p> </div> </div>	

(別表) 安全ネットの網糸の新品時における引張強度は、次の表の値とする。
 新品時における網糸の引張強度 単位 (kN)

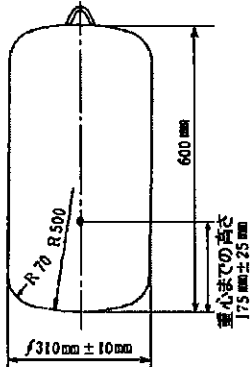
網目の 大きさ (cm)	無結節網地		ラッセル網地		かえるまた網地	
	平均値	最小値	平均値	最小値	平均値	最小値
10	2.36 以上	2.16 以上	2.06 以上	1.87 以上	1.96 以上	1.77 以上
5	—	—	1.13 以上	1.03 以上	1.08 以上	0.98 以上
3.0	—	—	0.74 以上	0.69 以上	—	—
1.5	—	—	0.40 以上	0.35 以上	—	—

(注) 網目の大きさが 5 cm を超え 10 cm 未満のもの、3 cm を超え 5 cm 未満のもの及び 1.5 cm を超え 3 cm 未満のものにあつては、それぞれの値により求めた直線補間値以上とする。

(縁網及び吊網の引張強度試験) 安全ネットの縁網及び吊網の引張強度試験は、引張速度を 15 cm/min ~ 30 cm/min で行うものとする。試験片は、ネットに使用されているロープから切り取るものとする。	最大引張強度が 14.7kN 以上であること。
--	-------------------------

3 安全ネットの落錘による性能試験

安全ネットの落錘による性能は、次表の左欄に定める試験方法による試験を行った場合に、それぞれ同表の右欄に定める強度を有するものであること。

試 験 方 法	強 度
<p>(安全ネットの落錘による性能試験) 安全ネットの落錘による性能試験の方法は、次によるものとする。</p> <p>(1) 安全ネットを四隅及び各辺の中間部で支持する状態で落錘試験設備のつり具に取り付け、安全ネットの中央部に質量が 90 kg の重錘を 0.75L の高さから落下させること。この場合において、L は安全ネットの短辺長 (m) とする。</p> <p>(2) 落錘試験に用いる重錘の形状は、次の図に示すような円筒形のものと し、その軸心上の重心付近に加速度計を取り付ける。</p> 	<p>1 減速度が 147m/s² 以下であること。</p> <p>2 網地に著しい損傷及び貫通がないこと。</p>

写

基安発第 0424001 号
平成 21 年 4 月 24 日

建設業労働災害防止協会会長
社団法人全国建設業協会会長
社団法人日本建設業団体連合会会長
社団法人日本土木工業協会会長
社団法人建築業協会会長
社団法人全国中小建築工事業団体連合会会長 } 殿
社団法人建設産業専門団体連合会会長
社団法人住宅生産団体連合会会長
社団法人仮設工業会会長
全国仮設安全事業協同組合理事長
社団法人軽仮設リース業協会会長

厚生労働省労働基準局安全衛生部長
(公 印 省 略)

足場等からの墜落等に係る労働災害防止対策の徹底について (要請)

日頃から安全衛生行政の推進に格段の御理解・御協力を賜り感謝申し上げます。

さて、厚生労働省では、足場からの墜落災害の発生状況及び専門家による検討結果を踏まえ、足場、架設通路及び作業構台（以下「足場等」という。）からの墜落及び物体の落下（以下「墜落等」という。）による労働災害の防止に関して、労働安全衛生規則（昭和 47 年労働省令第 32 号）の改正を行うため、労働安全衛生規則の一部を改正する省令（平成 21 年厚生労働省令第 23 号。以下「改正省令」という。）が平成 21 年 3 月 2 日に公布され、同年 6 月 1 日から施行されることとされたところであります。

つきましては、貴団体におかれましては、本改正の趣旨を御理解いただくとともに、下記の事項に留意の上、傘下会員事業場等に対して、足場等からの墜落等に係る労働災害防止対策の徹底を図っていただきますようお願いいたします。

なお、厚生労働省といたしましては、今後、足場からの墜落災害について、負傷災害を含め毎年データを蓄積・分析し、その結果を示すとともに、改正省令の施行後 3 年を目途に、改正省令等の措置の効果の把握を行い、必要があると認められるときは、その結果に基づき所要の措置を講ずることとしておりますことを申し添えます。

記

1 改正規則の確実な履行

改正規則の内容は、別添 1 のとおりであり、足場等からの墜落等による労働災害を防止するため、改正規則の履行を確実に行うこと。

2 足場からの墜落災害防止に関するより安全な措置について

(1) 足場からの墜落災害を防止するため、以下の措置を講じることがより安全な措置であること。

① わく組足場にあつては、次のような措置を講じること。

a. 交さ筋かい及び高さ 15 センチメートル以上 40 センチメートル以下のさん若しくは高さ 15 センチメートル以上の幅木又はこれらと同等以上の機能を有する設備に加え上さんを設置すること。

b. 手すり、中さん及び幅木の機能を有する部材があらかじめ足場の構成部材として備えられている手すり先行専用型足場を設置すること。

② わく組足場以外の足場にあつては、次のような措置を講じること。

手すり等及び中さん等に加え幅木を設置すること。

(2) 足場のはり間方向の建地（脚柱）の間隔と床材の幅の寸法は原則として同じものとし、両者の寸法が異なるときは、床材を複数枚設置する等により、床材は建地（脚柱）とすき間をつくらないように設置すること。

3 手すり先行工法及び働きやすい安心感のある足場の採用

足場の組立て、解体時及び使用時の墜落災害を防止するため、平成 21 年 4 月 24 日付け基発第 0424002 号「手すり先行工法に関するガイドライン」について」において示された「手すり先行工法等に関するガイドライン」に基づいた手すり先行工法による足場の組立て等の作業を行うとともに、働きやすい安心感のある足場を設置すること。

4 足場等の安全点検の確実な実施

(1) 足場等の点検（「手すり先行工法等に関するガイドライン」に基づく点検を含む。）に当たっては、別添 2 に示す足場等の種類別点検チェックリストの例を参考に各事業者が使用する足場等の種類等に応じたチェックリストを作成し、それに基づき点検を行うこと。

(2) 足場等の組立て・変更時等の点検実施者については、足場の組立て等作業主任者、元方安全衛生管理者等であつて、足場の点検について、労働安全衛生法第 19 条の 2 に基づく足場の組立て等作業主任者能力向上教育を受講している等十分な知識・経験を有する者を指名すること。

(3) 作業開始前の点検は職長等当該足場を使用する労働者の責任者から指名すること。

改正規則の内容

- 1 事業者は、架設通路の墜落の危険のある箇所には、次に掲げる設備(丈夫な構造の設備であつて、たわみが生ずるおそれがなく、かつ、著しい損傷、変形又は腐食がないものに限る。)を設けなければならないものとしたこと。ただし、作業上やむを得ない場合は、必要な部分を限って臨時にこれを取りはずすことができるものとしたこと。(安衛則第552条関係)
 - (1) 高さ85センチメートル以上の手すり
 - (2) 高さ35センチメートル以上50センチメートル以下のさん又はこれと同等以上の機能を有する設備(以下「中さん等」という。)

- 2 事業者は、足場(一側足場を除く。(1)において同じ。)における高さ2メートル以上の作業場所には、次に定めるところにより、作業床を設けなければならないものとしたこと。(安衛則第563条関係)
 - (1) 墜落により労働者に危険を及ぼすおそれのある箇所には、わく組足場(妻面に係る部分を除く。以下同じ。)にあつてはア又はイ、わく組足場以外の足場にあつてはウに掲げる設備(丈夫な構造の設備であつて、たわみが生ずるおそれがなく、かつ、著しい損傷、変形又は腐食がないものに限る。)を設けるものとしたこと。ただし、作業の性質上これらの設備を設けることが著しく困難な場合又は作業の必要上臨時にこれらの設備を取りはずす場合において、防網を張り、労働者に安全帯を使用させる等墜落による労働者の危険を防止するための措置を講じたときは、この限りでないこと。
 - ア 交さ筋かい及び高さ15センチメートル以上40センチメートル以下のさん若しくは高さ15センチメートル以上の幅木又はこれらと同等以上の機能を有する設備
 - イ 手すりわく
 - ウ 高さ85センチメートル以上の手すり又はこれと同等以上の機能を有する設備(以下「手すり等」という。)及び中さん等
 - (2) 作業のため物体が落下することにより、労働者に危険を及ぼすおそれのあるときは、高さ10センチメートル以上の幅木、メッシュシート若しくは防網又はこれらと同等以上の機能を有する設備(以下「幅木等」という。)を設けるものとしたこと。ただし、(1)の規定に基づき設けた設備が幅木等と同等以上の機能を有する場合又は作業の性質上幅木等を設けることが著しく困難な場合若しくは作業の必要上臨時に幅木等を取りはずす場合において、立入区域を設定したときは、この限りでないこと。

- 3 事業者は、足場(つり足場を除く。)における作業を行うときは、その日の作業を

開始する前に、作業を行う箇所に設けた2の(1)のアからウまでに掲げる設備の取りはずし及び脱落の有無について点検し、異常を認めたときは、直ちに補修しなければならないものとしたこと。(安衛則第567条関係)

- 4 事業者は、強風、大雨、大雪等の悪天候若しくは中震以上の地震又は足場の組立て、一部解体若しくは変更(5において「悪天候等」という。)の後において、足場における作業を行うときは、作業を開始する前に、次の事項について、点検し、異常を認めたときは、直ちに補修しなければならないものとしたこと。(安衛則第567条関係)

- (1) 2の(1)のアからウまでに掲げる設備の取りはずし及び脱落の有無
- (2) 幅木等の取付状態及び取りはずしの有無

- 5 事業者は、悪天候等の後において足場における作業を開始する前に行う点検について、次の事項を記録し、足場を使用する作業を行う仕事が終了するまでの間、これを保存しなければならないものとしたこと。(安衛則第567条関係)

- (1) 当該点検の結果
- (2) (1)の結果に基づいて補修等の措置を講じた場合にあつては、当該措置の内容

- 6 事業者は、つり足場における作業を行うときは、その日の作業を開始する前に、4の(1)及び(2)に掲げる事項について、点検し、異常を認めたときは、直ちに補修しなければならないものとしたこと。(安衛則第568条関係)

- 7 事業者は、作業構台の高さ2メートル以上の作業床の端で、墜落により労働者に危険を及ぼすおそれのある箇所には、手すり等及び中さん等(それぞれ丈夫な構造の設備であつて、たわみが生ずるおそれがなく、かつ、著しい損傷、変形又は腐食がないものに限る。)を設けるものとしたこと。ただし、作業の性質上手すり等及び中さん等を設けることが著しく困難な場合又は作業の必要上臨時に手すり等又は中さん等を取りはずす場合において、防網を張り、労働者に安全帯を使用させる等墜落による労働者の危険を防止するための措置を講じたときは、この限りでないこと。(安衛則第575条の6関係)

- 8 事業者は、作業構台における作業を行うときは、その日の作業を開始する前に、作業を行う箇所に設けた手すり等及び中さん等の取りはずし及び脱落の有無について点検し、異常を認めたときは、直ちに補修しなければならないものとしたこと。(安衛則第575条の8関係)

- 9 事業者は、強風、大雨、大雪等の悪天候若しくは中震以上の地震又は作業構台の組立て、一部解体若しくは変更(10において「悪天候等」という。)の後において、作業構台における作業を行うときは、作業を開始する前に、手すり等及び中さん等の取りはずし及び脱落の有無について、点検し、異常を認めたときは、直

ちに補修しなければならないものとしたこと。(安衛則第575条の8関係)

- 10 事業者は、悪天候等の後において作業構台における作業を開始する前に行う点検について、次の事項を記録し、作業構台を使用する作業を行う仕事終了するまでの間、これを保存しなければならないものとしたこと。(安衛則第575条の8関係)

(1) 当該点検の結果

(2) (1)の結果に基づいて補修等の措置を講じた場合にあっては、当該措置の内容

- 11 注文者は、請負人の労働者に、足場を使用させるときは、当該足場について次の措置を講じなければならないものとしたこと。(安衛則第655条関係)

(1) 強風、大雨、大雪等の悪天候又は中震以上の地震の後においては、足場における作業を開始する前に、4の(1)及び(2)に掲げる事項について点検し、危険のおそれがあるときは、速やかに修理するものとしたこと。

(2) 強風、大雨、大雪等の悪天候又は中震以上の地震の後において足場における作業を開始する前に行う点検について、次の事項を記録し、足場を使用する作業を行う仕事終了するまでの間、これを保存しなければならないものとしたこと。

ア 当該点検の結果

イ アの結果に基づいて修理等の措置を講じた場合にあっては、当該措置の内容

- 12 注文者は、請負人の労働者に、作業構台を使用させるときは、当該作業構台について、次の措置を講じなければならないものとしたこと。(安衛則第655条の2関係)

(1) 強風、大雨、大雪等の悪天候又は中震以上の地震の後においては、作業構台における作業を開始する前に、手すり等及び中さん等の取りはずし及び脱落の有無について点検し、危険のおそれがあるときは、速やかに修理するものとしたこと。

(2) 強風、大雨、大雪等の悪天候又は中震以上の地震の後において作業構台における作業を開始する前に行う点検について、次の事項を記録し、作業構台を使用する作業を行う仕事終了するまでの間、これを保存しなければならないものとしたこと。

ア 当該点検の結果

イ アの結果に基づいて修理等の措置を講じた場合にあっては、当該措置の内容

- 13 施行期日(改正規則附則第1条関係)

改正規則は、平成21年6月1日から施行することとしたこと。

足場等の種類別点検チェックリストー () 足場用ー(注1)

足場等点検チェックリスト

工事名 () 工期 (~) (注2)
 事業場名 ()
 点検者職氏名 () (注3)
 点検日 年 月 日
 点検実施理由 (悪天候後、地震後、足場の組立後、一部解体後、変更後) (その詳細) (注4)
 足場等の用途、種類、概要 () (注5)

点検事項(注6)	点 検 の 内 容(注7)	良否(注8)	是正内容(注9)	確認(注10)
1 床材の損傷、取付け及び掛渡しの状態				
2 建地、布、腕木等の緊結部、接続部及び取付部のゆるみの状態				
3 緊結材及び緊結金具の損傷及び腐食の状態				
4 墜落防止設備(則第563条第1項第3号イからハマまでの設備)の取りはずし及び脱落の有無(注11)				
5 幅木等(物体の落下防止措置)の取付状態及び取りはずしの有無				
6 脚部の沈下及び滑動の状態				
7 筋かい、控え、壁つなぎ等補強材の取付状態及び取りはずしの有無				
8 建地、布及び腕木の損傷の有無				
9 突りょうとつり索との取付部の状態及びつり装置の歯止めの機能				

(注1)

本表は、チェックリストの様式の例を示したものであるが、チェックリストは、わく組足場、単管足場、くさび緊結式足場、張出し足場、つり足場、柵足場、移動式足場等足場の種類に応じたものを作成すること。また、作業構台、架設通路に関してもその構造や用途に応じたチェックリストを作成すること。

(注2)

工期は契約工期ではなく、実際の工期を記入すること。なお、点検結果等の保存については、労働安全衛生規則第567条第3項、第575条の8第3項、第655条第2項及び第655条の2第2項において、足場又は作業構台を使用する作業を行う仕事を終了するまでの間となっていることに留意すること。

(注3)

点検の実施者は、足場の組立て等作業主任者、元方安全衛生管理者等であって、足場の点検について、労働安全衛生法第19条の2に基づく足場の組立て等作業主任者能力向上教育を受講している等十分な知識・経験を有する者から指名すること。

(注4)

点検の実施理由は、労働安全衛生規則第567条第2項に規定されている強風、大雨、大雪等の悪天候、中震以上の地震、足場の組立て後、一部解体後、変更後のいずれに該当するか詳細も含めて記入すること。また、定期に点検を行う場合もその内容を記入すること。

(注5)

足場等の用途、種類、概要欄は、外装工事用わく組足場、内装工事用移動式足場、船舶塗装用つり柵足場等、その用途や構造が明らかになるような名称を記入するとともに、足場の大きさ(高さ×幅、層数×スパン数)及び設置面等の概要も記入すること。

(注6)

点検事項は、労働安全衛生規則第567条第2項の第1号から第9号までの各号に規定されている事項は最低限列挙すること。また、この法定事項以外に、足場計画通りかの確認、昇降設備関係、最大積載荷重表示等の事項も点検対象に加えることも考えられること。

(注7)

点検の内容は、別表「点検の内容例」のように、上記点検事項に係る点検を確実に実施するための具体的な内容であり、その内容は、事業者のみならず、元請け、仮設機材メーカー等と協議して定めること。その際、災害防止団体等が作成している同様のチェックリスト等を参考にすることが望ましいこと。

(注8)

点検結果の良否については、足場の該当箇所が明らかになるよう記載すること。

(注9)

是正内容については、是正箇所、是正方法、是正した期日を明らかにすること。

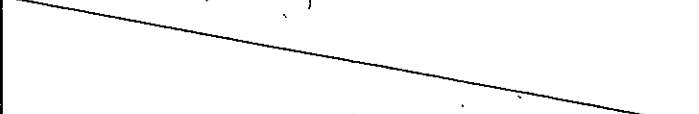
(注10)

是正の確認は、点検者のみならず、管理者、事業者又はそれに代わる者も行うこと。

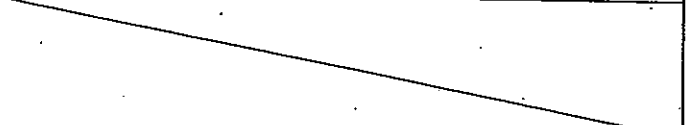
(注11)

手すり、中さん等の墜落防止設備の点検に当たっては、単に取り外しや脱落の有無だけでなく、その取り付け状態が適切であるか、入念に点検する必要があること。

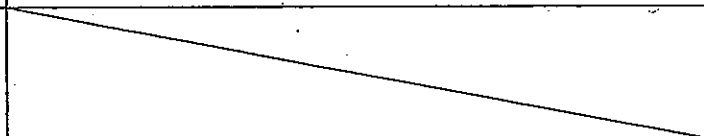
点検の内容例 ーわく組足場用ー

点検事項	点 検 の 内 容
1 床材の損傷、取付け及び掛渡しの状態	①床材の取付状態は計画通りか ②床付き布わくは変形したり、損傷していないか ③つかみ金具の外れ止めは確実にロックされているか ④床付き布わくは、建わくに隙間なく設置されているか ⑤・・・・・・・・・・
2 建地、布、腕木等の緊結部、接続部及び取付部のゆるみの状態	①建わく、布わくの取付状態は計画通りか ②建わくは、アームロック等で確実に接続されているか ③脚柱ジョイント、アームロックはロックされているか ④建わく、布わくの取付部にゆるみはないか ⑤・・・・・・・・・・
3 緊結材及び緊結金具の損傷及び腐食の状態	①緊結金具（クランプ等）に損傷、腐食はないか ②継手金具（ジョイント、アームロック）に損傷、腐食はないか ③・・・・・・・・・・
4 墜落防止設備（則第563条第1項第3号イからハまでの設備）の取りはずし及び脱落の有無	①交さ筋かい、下さん、幅木、上さん、手すりわく等の取付状態は計画通りか ②交さ筋かい、下さん、幅木、上さん、手すりわくの脱落はないか ③交さ筋かいピンは確実にロックされているか ④交さ筋かいは全層全スパン両面に設置されているか ⑤妻面に手すり及び中さんは設置されているか ⑥・・・・・・・・・・
5 幅木等（物体の落下防止措置）の取付状態及び取りはずしの有無	①幅木、メッシュシート、防網等の取付状態は計画通りか ②幅木、メッシュシート、防網は取り外されていないか ③幅木は脚柱等に確実に取り付けられているか ④メッシュシートは全てのはと目で緊結されているか ⑤防網はつり綱で確実に緊結されているか ⑥・・・・・・・・・・
6 脚部の沈下及び滑動の状態	①ベース金具、根がらみ、敷板、敷角の設置は計画通りか ②敷板、敷角に異常な沈下、滑動はないか ③ベース金具は敷板に確実に釘止めされているか ④根がらみは所定の位置にクランプで緊結されているか ⑤・・・・・・・・・・
7 筋かい、控え、壁つなぎ等補強材の取付状態及び取りはずしの有無	①交さ筋かい、控え、壁つなぎの取付状態は計画通りか ②交さ筋かい、控え、壁つなぎは取り外されていないか ③専用の壁つなぎ用金具が使用されているか ④控えはクランプで緊結されているか ⑤・・・・・・・・・・
8 建地、布及び腕木の損傷の有無	①建てわく、布わく、交さ筋かいに变形、損傷はないか ②・・・・・・・・・・
9 突りょうとつり索との取付部の状態及びつり装置の歯止めの機能	

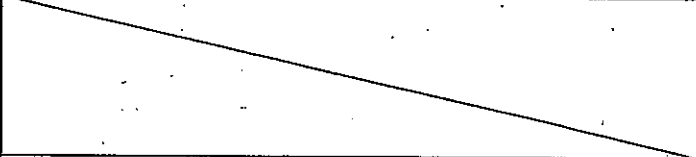
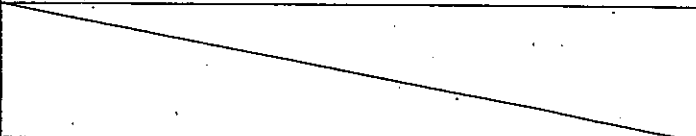
点検の内容例 ー単管足場用ー

点検事項	点 検 の 内 容
1 床材の損傷、取付け及び掛渡しの状態	①床材の取付状態は計画通りか ②床材は変形したり、損傷していないか ③床材は腕木にゴムバンド等で確実に固定されているか ④床材は、建地に隙間なく設置されているか ⑤・・・・・・・・
2 建地、布、腕木等の緊結部、接続部及び取付部のゆるみの状態	①建地、布材、腕木の取付状態は計画通りか ②建地は、単管ジョイント等で確実に接続されているか ③布、腕木は専用緊結金具で確実に取り付けられているか ④建地、布、腕木の取付部にゆるみはないか ⑤・・・・・・・・
3 緊結材及び緊結金具の損傷及び腐食の状態	①緊結金具（クランプ等）に損傷、腐食はないか ②継手金具（ジョイント等）に損傷、腐食はないか ③・・・・・・・・
4 墜落防止設備（即第563条第1項第3号イからハまでの設備）の取りはずし及び脱落の有無	①手すり、中さん、幅木等の取付状態は 計画通りか ②手すり、中さん、幅木の脱落はないか ③手すり、中さん、幅木は確実に固定されているか ④手すりの高さは85（90）センチメートル以上か ⑤中さんの高さは35センチメートル以上50センチメートル以下か ⑥妻面に手すり及び中さんは設置されているか ⑦・・・・・・・・
5 幅木等（物体の落下防止措置）の取付状態及び取りはずしの有無	①幅木、メッシュシート、防網等の取付状態は計画通りか ②幅木、メッシュシート、防網は取り外されていないか ③幅木は脚柱等に確実に取り付けられているか ④メッシュシートは全てのはと目で緊結されているか ⑤防網はつり綱で確実に緊結されているか ⑥・・・・・・・・
6 脚部の沈下及び滑動の状態	①ベース金具、根がらみ、敷板、敷角の設置は計画通りか ②敷板、敷角に異常な沈下、滑動はないか ③ベース金具は敷板に確実に釘止めされているか ④根がらみは所定の位置にクランプで緊結されているか ⑤・・・・・・・・
7 筋かい、控え、壁つなぎ等補強材の取付状態及び取りはずしの有無	①筋かい、控え、壁つなぎの取付状態は計画通りか ②筋かい、控え、壁つなぎは取り外されていないか ③専用の壁つなぎ用金具が使用されているか ④控えはクランプで緊結されているか ⑤・・・・・・・・
8 建地、布及び腕木の損傷の有無	①建地、布、腕木に変形、損傷はないか ②・・・・・・・・
9 突りょうとつり索との取付部の状態及びつり装置の歯止めの機能	

点検の内容例 ーくさび緊結式足場用ー

点検事項	点 検 の 内 容
1 床材の損傷、取付け及び掛渡しの状態	①床材の取付状態は計画通りか ②床材は変形したり、損傷していないか ③床付き布わくは外れ止めが確実にロックされているか ④床材は、建地に隙間なく設置されているか ⑤・・・・・・・・・・ ・・・・・・・・・・
2 建地、布、腕木等の緊結部、接続部及び取付部のゆるみ状態	①建地、布材、腕木の取付状態は計画通りか ②建地は、抜け止めピン等で確実に接続されているか ③布のくさびは建地緊結部に確実に打ち込まれているか ④腕木のくさびは建地緊結部に確実に打ち込まれているか ⑤建地、布、腕木の取付部にゆるみはないか ⑥・・・・・・・・・・ ・・・・・・・・・・
3 緊結材及び緊結金具の損傷及び腐食の状態	①緊結金具（クランプ等）に損傷、腐食はないか ②継手金具（ジョイント等）に損傷、腐食はないか ③・・・・・・・・・・ ・・・・・・・・・・
4 墜落防止設備（則第563条第1項第3号イからハまでの設備）の取りはずし及び脱落の有無	①手すり、中さん、幅木等の取付状態は計画通りか ②手すり、中さん、幅木の脱落はないか ③手すり、中さん、幅木は確実に固定されているか ④手すりの高さは85(90)センチメートル以上か ⑤中さんの高さは35センチメートル以上50センチメートル以下か ⑥妻面に手すり及び中さんは設置されているか ⑦・・・・・・・・・・ ・・・・・・・・・・
5 幅木等（物体の落下防止措置）の取付状態及び取りはずしの有無	①幅木、メッシュシート、防網等の取付状態は計画通りか ②幅木、メッシュシート、防網は取り外されていないか ③幅木は脚柱等に確実に取り付けられているか ④メッシュシートは全てのはと目で緊結されているか ⑤防網はつり綱で確実に緊結されているか ⑥・・・・・・・・・・ ・・・・・・・・・・
6 脚部の沈下及び滑動の状態	①ベース金具、根がらみ、敷板、敷角の設置は計画通りか ②敷板、敷角に異常な沈下、滑動はないか ③ベース金具は敷板に確実に釘止めされているか ④根がらみは所定の位置にクランプで緊結されているか ⑤・・・・・・・・・・ ・・・・・・・・・・
7 筋かい、控え、壁つなぎ等補強材の取付状態及び取りはずしの有無	①筋かい、控え、壁つなぎの取付状態は計画通りか ②筋かい、控え、壁つなぎは取り外されていないか ③専用の壁つなぎ用金具が使用されているか ④控えはクランプで緊結されているか ⑤・・・・・・・・・・ ・・・・・・・・・・
8 建地、布及び腕木の損傷の有無	①建地、布、腕木に変形、損傷はないか ②・・・・・・・・・・ ・・・・・・・・・・
9 突りょうとつり索との取付部の状態及びつり装置の歯止めの機能	

点検の内容例 一つり（棚）足場用一

点検事項	点 検 の 内 容
1 床材の損傷、取付け及び掛渡しの状態	①床材の取付状態は計画通りか ②床材は変形したり、損傷していないか ③床材は根太、つり桁に番線等で確実に固定されているか ④床材は、隙間なく設置されているか ⑤・・・・・・・・・・ ・・・・・・・・・・
2 建地、布、腕木等の緊結部、接続部及び取付部のゆるみの状態	①根太、つり桁の設置状態は計画通りか ②根太はつり桁に緊結金具等で確実に固定されているか ③根太、つり桁に変形、損傷、腐食はないか ④・・・・・・・・・・ ・・・・・・・・・・
3 緊結材及び緊結金具の損傷及び腐食の状態	①緊結金具（クランプ等）に損傷、腐食はないか ②・・・・・・・・・・ ・・・・・・・・・・
4 墜落防止設備（則第563条第1項第3号イからハまでの設備）の取りはずし及び脱落の有無	①手すり、中さん、幅木（側板）の取付状態は計画通りか ②手すり、中さん、幅木の脱落はないか ③手すり、中さん、幅木は確実に固定されているか ④手すりの高さは85（90）センチメートル以上か ⑤中さんの高さは35センチメートル以上50センチメートル以下か ⑥・・・・・・・・・・ ・・・・・・・・・・
5 幅木等（物体の落下防止措置）の取付状態及び取りはずしの有無	①幅木（側板）、メッシュシート、防網等の取付状態は計画通りか ②幅木、メッシュシート、防網は取り外されていないか ③幅木は脚柱等に確実に取り付けられているか ④メッシュシートは全てのはと目で緊結されているか ⑤防網はつり綱で確実に緊結されているか ⑥・・・・・・・・・・ ・・・・・・・・・・
6 脚部の沈下及び滑動の状態	
7 筋かい、控え、壁つなぎ等補強材の取付状態及び取りはずしの有無	①筋かい、控え、振れ止めの取付状態は計画通りか ②筋かい、控え、振れ止めは取り外されていないか ③・・・・・・・・・・ ・・・・・・・・・・
8 建地、布及び腕木の損傷の有無	
9 突りょうとつり索との取付部の状態及びつり装置の歯止めの機能	①チェーンリンク等のつり部材、つり元金具、フックに亀裂、変形、腐食はないか ②つりチェーン間隔は設計どおりか ③つり金具はつり桁と確実に固定されているか ④・・・・・・・・・・ ・・・・・・・・・・

○ 労働安全衛生規則

(計画の作成に参画する者の資格)

第92条の3 法第88条第5項の厚生労働省令で定める資格を有する者は、別表第9の状欄に掲げる工事又は仕事の区分に応じて、同表の下欄に掲げる者とする。

《別表第9 (抄)》

工事又は仕事の区分	資格
別表第七の上欄第十二号に掲げる機械等に係る工事	<p>一 次のイ及びロのいずれにも該当する者</p> <p>イ 次のいずれかに該当する者</p> <p>(1) 足場に係る工事の設計監理又は施工管理の実務に三年以上従事した経験を有すること。</p> <p>(2) 建築士法第十二条の一級建築士試験に合格したこと。</p> <p>(3) 建設業法施行令第二十七条の三に規定する一級土木施工管理技術検定又は一級建築施工管理技術検定に合格したこと。</p> <p>ロ 工事における安全衛生の実務に三年以上従事した経験を有すること又は厚生労働大臣の登録を受けた者が行う研修を修了したこと。</p> <p>二 労働安全コンサルタント試験に合格した者で、その試験の区分が土木又は建築であるもの</p> <p>三 その他厚生労働大臣が定める者</p>