

事務連絡  
平成27年7月17日

建設業労働災害防止協会 専務理事 殿

厚生労働省労働基準局  
安全衛生部安全課  
建設安全対策室長

硬質地盤油圧式くい圧入機に係る労働安全衛生関係法令の適用について

標記については、別添のとおり平成27年7月16日付け基発第0716号第1号「硬質地盤油圧式くい圧入機に係る労働安全衛生関係法令の適用について（回答）」により東京労働局長あて回答していますので、了知されるとともに、会員各位に周知していただきますようお願いいたします。

基 発 0716 第 1 号  
平成 27 年 7 月 16 日

東京労働局長 殿

厚生労働省労働基準局長  
(公印省略)

硬質地盤油圧式くい圧入機に係る労働安全衛生関係法令の適用について (回答)

平成 27 年 3 月 23 日付け東労基発第 263 号「硬質地盤油圧式くい圧入機に係る労働安全衛生関係法令の適用について」により照会のあった件については、下記のとおり回答する。

記

平成 27 年 3 月 23 日付け東労基発第 263 号「硬質地盤油圧式くい圧入機に係る労働安全衛生関係法令の適用について」の記の 1 から 4 までについては、貴見のとおり。

東労基発第263号  
平成27年3月23日

厚生労働省労働基準局長 殿

東京労働局長  
(公印省略)

### 硬質地盤油圧式くい圧入機に係る労働安全衛生関係法令の適用について

標記の機械は、一般的に使用される油圧式くい圧入引抜機に、パイルオーガーと呼ばれる鋼製の筒で覆われたオーガースクリュー及び駆動部よりなる作業装置を装備し、①鋼矢板をつり込み、移動式クレーンによりパイルオーガーをつり上げて保持しつつ、②パイルオーガーにより掘削と地中の玉石等の破碎を行い、③鋼矢板を圧入するという一連の作業を行うものである。

ついては、当該機械に対する労働安全衛生関係法令の適用について、下記のとおりお伺いする。

#### 記

1 別添図のとおり、硬質地盤油圧式くい圧入機は、パイルオーガーを備えた油圧式くい圧入機（以下単に「くい圧入機」という。）と移動式クレーンを併用して鋼矢板を地中に圧入する作業を行うものであり、当該作業を行う工事は基礎工事に該当することから、当該作業に用いるくい圧入機及び移動式クレーンは一体として労働安全衛生法施行令（以下「安衛令」という。）別表第7第3号に掲げる基礎工事用機械のうち「1 くい打機」に該当するものと解してよいか。

さらに、くい圧入機と一体的に作業を行う移動式クレーンは「動力を用い、かつ、不特定の場所に自走することができる」ことから、くい圧入機及び移動式クレーンは一体として労働安全衛生規則（以下「安衛則」という。）第94条の2第2号に規定する車両系建設機械に該当するものと解してよいか。

2 1により、硬質地盤油圧式くい圧入機が車両系建設機械に該当する場合、移動式クレーンを操作する者及びくい圧入機を操作する者には、それぞれ、次に掲げる者を就かせる必要があると解してよいか。また、この場合において、作業装置の重量は、令第20条第12号の「機体重量」に含まないものと解してよいか。

(1) 移動式クレーンを操作する者

ア 機体重量が3トン以上の場合

安衛則別表第3「令第20条第12号の業務のうち令別表第7第3号に掲げる建設機械の運転の業務」の項「業務につくことができる者」の欄に掲げる者

イ 機体重量が3トン未満の場合

アに掲げる者又は安衛則第36条第9号に掲げる業務に係る特別教育を修了した者(安衛則第37条により教育科目の全部又は一部を省略された者を含む。)

(2) くい圧入機を操作する者

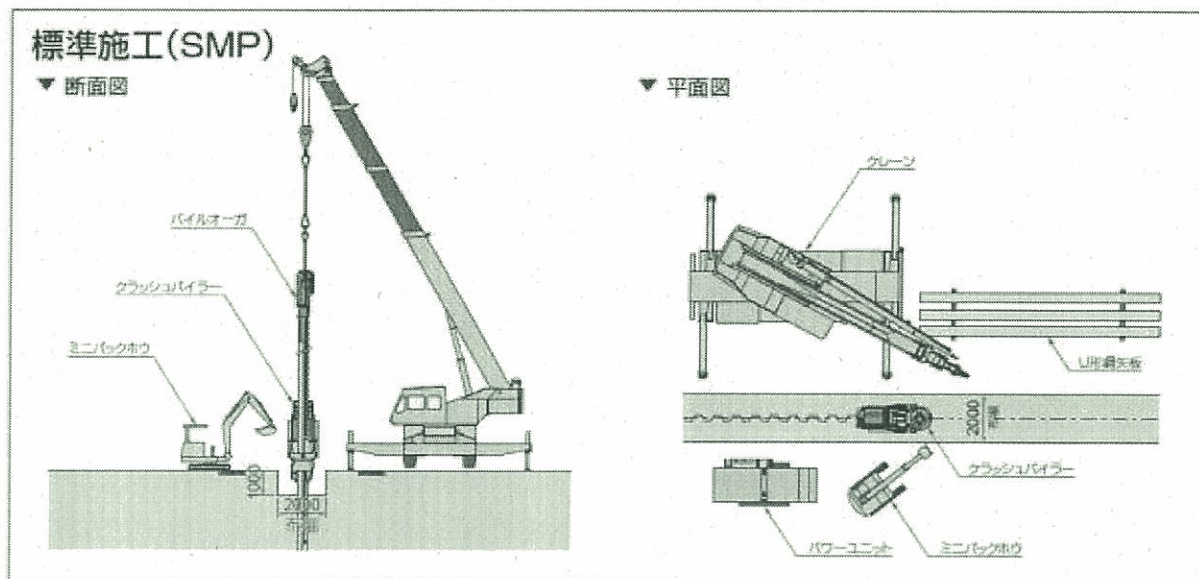
安衛則第36条第9号の3に掲げる業務に係る特別教育を修了した者(安衛則第37条により教育科目の全部又は一部を省略された者を含む。)

3 1により、硬質地盤油圧式くい圧入機が車両系建設機械に該当する場合、安衛則第169条の2に基づく特定自主検査を受ける必要があると解してよいか。この場合、くい圧入機はもとより、移動式クレーン部分についても、パイルオーガーをつつた状態で車両系建設機械(基礎工事用)としての特定自主検査を受ける必要があると解してよいか。

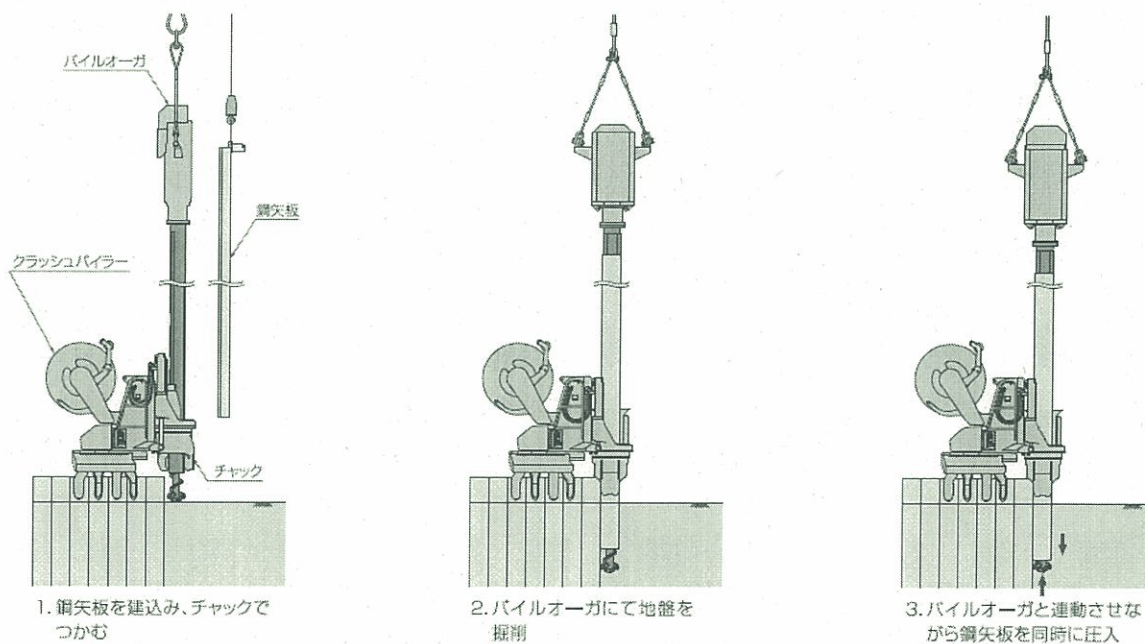
4 パイルオーガー及び移動式クレーンを併用せず、くい圧入機単独で鋼矢板の圧入を行う場合には、硬質地盤油圧式くい圧入機は、一般的なくい圧入引抜機と同様に圧入した鋼矢板上のみを移動し、不特定の場所に自走することができないため、車両系建設機械には該当しないと解して良いか。

なお、この場合であっても、当該くい圧入機は安衛令別表第7第3号に掲げる基礎工事用機械のくい打機に該当することから、当該くい圧入機を操作する者には、安衛則第36条第9号の2に掲げる業務に係る特別教育を修了した者を就かせる必要があると解してよいか。

● 施工概要



● 圧入部分詳細



(全国圧入協会ホームページ掲載資料より抜粋)